

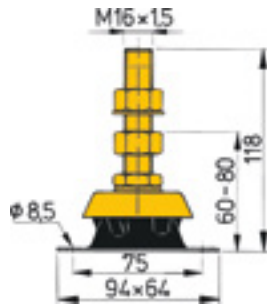
## SILENTS BLOC - SUPPORTS MOTEUR



### ■ Type K25

Pour petits moteurs et groupes électrogènes.

> Son caoutchouc spécial permet une excellente absorption des vibrations

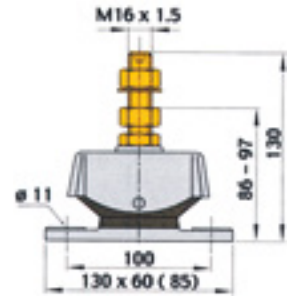


Réf.	Charge maxi. par support (kg)	Dureté Shore
VEKSTEUN25	35	45

### ■ Type K40

Pour moteurs à 3 cylindres.

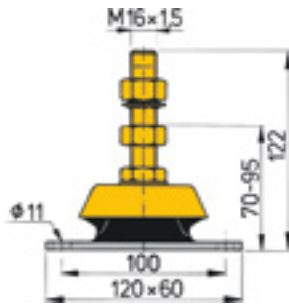
> Tampons intérieurs limitant les amplitudes du moteur au démarrage et à l'arrêt



Réf.	Charge maxi. par support (kg)	Dureté Shore
VEKSTEUN40	40	50

### ■ Type K

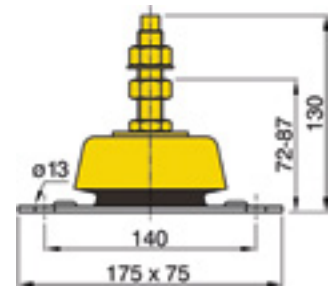
Pour moteurs jusqu'à 60 kW (80 CV).



Réf.	Charge maxi. par support (kg)	Dureté Shore
VEKSTEUN50	50	45
VEKSTEUN75	75	55
VEKSTEUN100	100	65

### ■ Type HY

Pour moteurs entre 30 et 125 kW (80 CV).

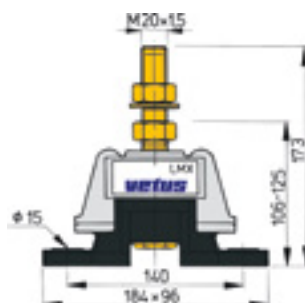


Réf.	Charge maxi. par support (kg)	Dureté Shore
VEHY100	100	40
VEHY150	150	50
VEHY230	230	60

### ■ Type LMX

Pour les moteurs diesel actuels.

> Avec rapport Puissance/Poids plus important, entre 70 et 350 kW



Réf.	Charge maxi. par support (kg)	Dureté Shore
VELMX140	140	35
VELMX210	210	45
VELMX500	500	65

