

TYPES APG 500 - APG 650



Caractéristiques techniques

	Type APG 500*	Type APG 650	
VÉRIN	Réf.	CL078N*	CL0103
	Couple maxi	502 mkg	662 mkg
	Course	300 mm	300 mm
	Volume	783 cm ³	1103 cm ³
	Bras de mèche	PCL078 (260 mm)	PCL0103 (250 mm)
	Angle total	2 x 35°	74°
	Poids	36 kg	40 kg
POMPE	Réf.	C756 ou C768	C780 ou C7100
	Cylindrée	55 cm ³ ou 66 cm ³	80 cm ³ ou 94 cm ³
	Nombre de tours	13,9 ou 11,5	13,8 ou 11,7
	Pression de service	100 bar	100 bar
	Poids	7,5 kg	15 kg
ROTULE DE TIGE	Réf.	RTVCL0455378	RTVCL0103
KIT DE JOINTS VÉRIN	Réf.	PJCL078	PJCL103

* Le vérin CL078N peut être livré avec certificat type of approval.

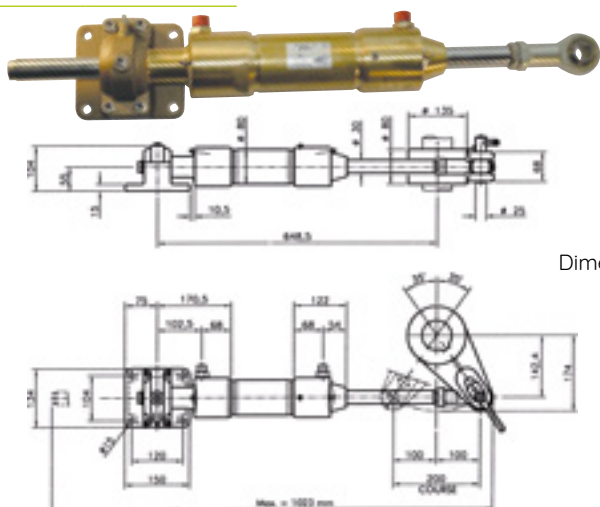
Vérin

- > Vérin en laiton avec tige en acier inoxydable, fixation par rotule articulée, fourni avec 2 x 0,50 m de flexible et By-pass
- > Existe en version rotule support centrale (voir page 40)

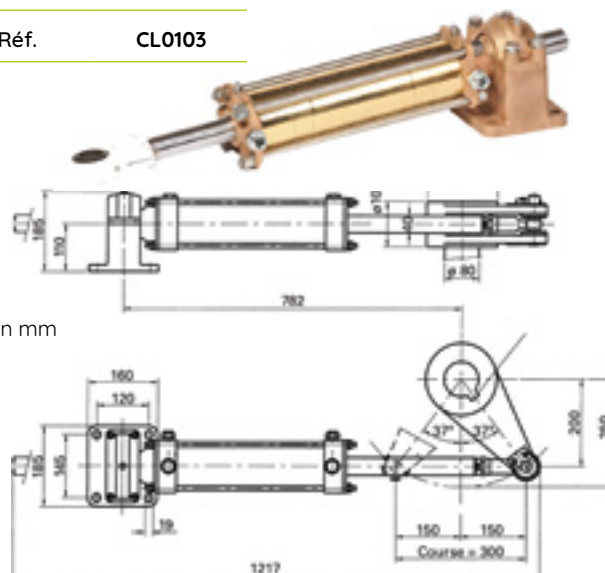
Vérin

- > Vérin en laiton avec tige en acier inoxydable, fixation par rotule articulée, fourni avec 2 x 0,50 m de flexible et By-pass

Réf. **CL078N**



Réf. **CL0103**

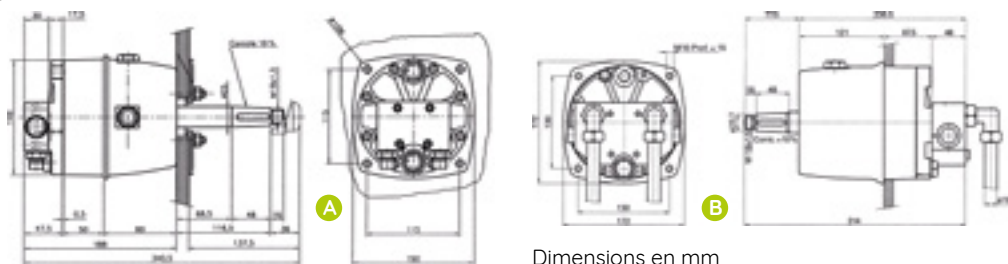


Dimensions en mm

Pompes

- > Pompe à pistons axiaux, avec clapet anti-retour

Réf.	Cylindrée (cm ³)
A C756	56
A C768	68
B C780	80
B C7100	100



Dimensions en mm

