

## MISE À L'AIR LIBRE POUR RÉSERVOIRS ET BALLASTS



### ■ Série HIAS à brides

De conception innovante, plus compact, plus léger, plus efficace.

Grâce à une conception novatrice, les mises à l'air libre de la série HIAS, se démarquent de celles que l'on trouve habituellement sur le marché.

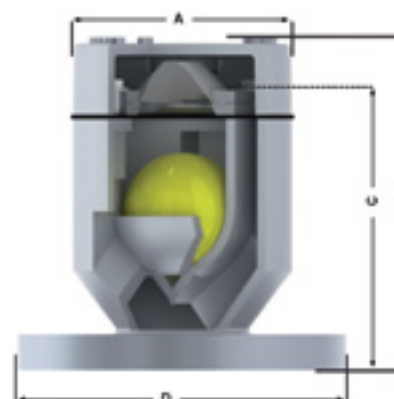
> Fabrication en alliage d'aluminium résistant à l'eau de mer (DIN 1725)

> Gain de poids comparé aux autres équipements en acier ou inox

Exemple : HIAS-50 = 2 kg contre 12 kg pour un modèle standard acier ou inox



Pare-flamme



**NB**

La série HIAS a également été testée et certifiée selon la **certification IMO 3573**.

Réf.	Taille	A (mm)	B (mm)	C (mm)	D (mm)	Poids (kg)	Versions	
							Pare-Flamme	Verrouillage
HIAS50	DN50	108	165	146	En accord avec les normes standards DN	2	HIAS50PF	HIAS50VER
HIAS65	DN65	130	200	175	En accord avec les normes standards DN	2,75	HIAS65PF	HIAS65VER
HIAS80	DN80	160	230	200	En accord avec les normes standards DN	3,75	HIAS80PF	HIAS80VER
HIAS100	DN100	195	270	234	En accord avec les normes standards DN	6	HIAS100PF	HIAS100VER
HIAS125	DN125	235	319	272	En accord avec les normes standards DN	8,5	HIAS125PF	HIAS125VER
HIAS150	DN150	275	376	319	En accord avec les normes standards DN	12	HIAS150PF	HIAS150VER
HIAS175	DN175	275	376	319	En accord avec les normes standards DN	13	HIAS175PF	HIAS175VER
HIAS200	DN200	340	477	392	En accord avec les normes standards DN	19,5	HIAS200PF	HIAS200VER
HIAS250	DN250	415	592	490	En accord avec les normes standards DN	31	HIAS250PF	HIAS250VER

### ■ Série HIAS à visser (filetage BSP)

Réf.	Taille	A (mm)	B (mm)	C (mm)	D (mm)	Poids (kg)	Pare-flamme	Verrouillage
HIAS50BSP	DN 50	110	164	138	74	1,3	HIAS50BSPPF	HIAS50BSPVER
HIAS65BSP	DN 65	130	203	167	85	2	HIAS65BSPPF	HIAS65BSPVER
HIAS80BSP	DN 80	160	230	192	110	3,1	HIAS80BSPPF	HIAS80BSPVER
HIAS100BSP	DN 100	195	280	235	128	5,2	HIAS100BSPPF	HIAS100BSPVER
HIAS125BSP	DN 125	233	318	264	160	7,7	HIAS125BSPPF	HIAS125BSPVER



**i**

Option résistance de dégivrage sur demande.

