

## COMMANDES MOTEURS ÉLECTRONIQUES KOBELT



### Version Mighty Mariner Mécanique

La gamme Mighty Mariner est idéale dans la conversion de commandes classiques en version électronique. Elle est éprouvée par de nombreux utilisateurs dont la SNSM sur les vedettes de dernière génération.

- > Jusqu'à 4 postes de commande
- > Commande de 1 à 3 moteurs (synchronisation de 2 moteurs)
- > Câbles moteur 30C, MZ (33C) ou 40C (43C), longueur maximum : 5 mètres
- > Bus de communication "CAN Bus" 40m maxi
- > Matériaux : bronze et inox
- > Verrouillage de station possible
- > Sécurité au neutre
- > Mode de préchauffage
- > Alimentation en 24 Vcc
- > Commande manuelle de secours facilement accessible sur le servomoteur



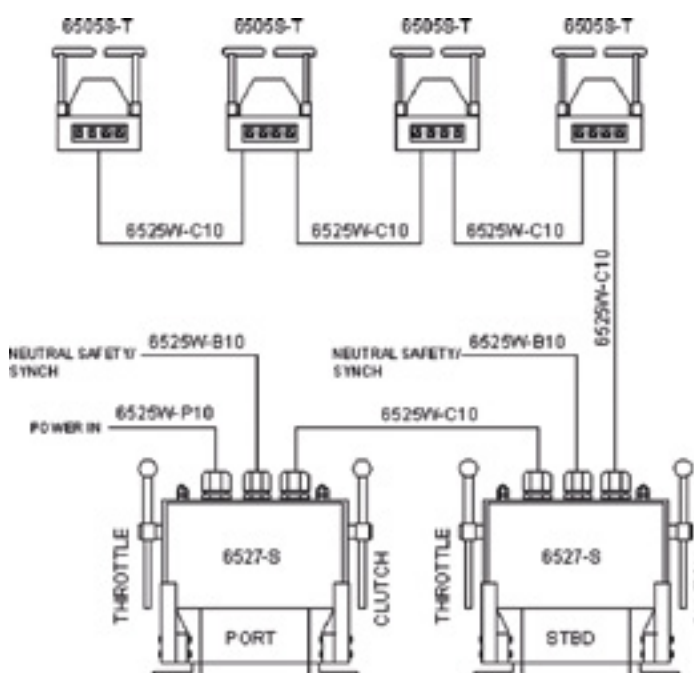
Réf. 6505STC



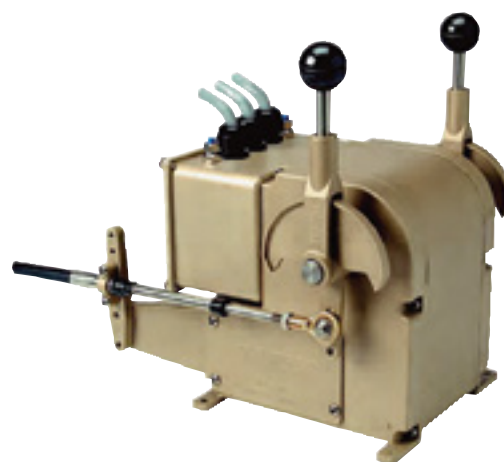
Réf. 6505STB



Réf. 6505STB



Exemple d'installation avec 2 moteurs et 4 postes de commande.



Réf. 6527S

Réf.	Désignation
6527S	Servomoteur électromécanique avec commande manuelle de secours facilement accessible
6505STC / 6505STB	Boîtier bi-levier Mighty Mariner chromé / Noir
6505SSB	Boîtier de commande mono-levier noir
6525WP xxx	Câble électrique d'alimentation
6525WC xxx	Câble électrique de communication (40 mètres maximum)
6525WB xxx	Câble électrique de sécurité au neutre
APS	Sélecteur automatique de batteries
IDC100B24	Stabilisateur de tension DC/DC entrée 20-35 V sortie 24,5 V - 4 A
40C xxx	Câbles mécaniques équivalents Morse 43C
30C xxx	Câbles mécaniques équivalents Morse 33C

xxx = Longueur à préciser à la commande

