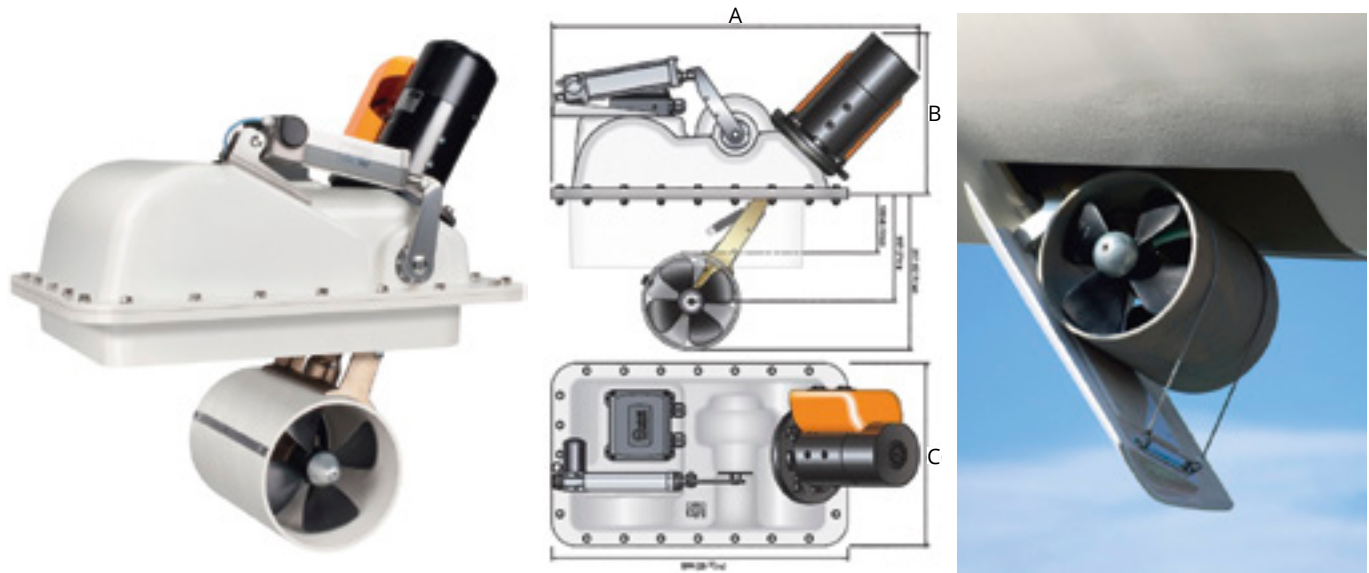


## PROPULSEURS D'ÉTRAVE



### ■ Propulseurs d'étrave électriques à pantographe rétractables



Référence	Ø Tunnel (mm)	Tension (V)	Puissance moteur (kW)	Poussée (KgF)	Poids (kg)	Dimensions (mm)	Taille navire (m)
<b>BTR1808512</b>	185	12	4,3	85	50	A : 743 - B : 323 - C : 370	10-13
<b>BTR1808524</b>	185	24	4,3	85	50	A : 743 - B : 323 - C : 370	10-13
<b>BTR18010524</b>	185	24	6,3	105	57	A : 801 - B : 384 - C : 370	12-15
<b>BTR25014024</b>	250	24	8	140	79	A : 857 - B : 444 - C : 411	14-18
<b>BTR25024024</b>	250	24	10	240	84	A : 908 - B : 515 - C : 411	16-24



Fiches techniques **sur demande**. Propulseurs verticaux **sur demande**.

### ■ Propulseurs hydrauliques rétractables



Réf.	Ø Tunnel (mm)	Poussée (Kgf)	Pression (bar)	Taille navire (m)	Poids (kg)	Débit (l/min)
<b>BTRH18580</b>	185	85	250	10-15	28	17
<b>BTRH185105</b>	185	105	190	14-18	28	28
<b>BTRH250150</b>	250	150	240	16-20	66	25,5
<b>BTRH250220</b>	250	220	180	18-22	66	42