

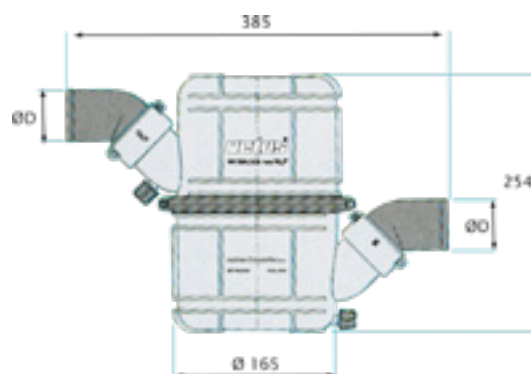
WATERLOCK, ANTI SIPHONS

vetus®

Waterlock modèle NLP

- > Conçu avec 2 chambres pour une diminution du bruit beaucoup plus efficace
- > La chambre supérieure peut pivoter à 300° et les raccords à 360°
- > Fourni avec ses bandeaux de fixation

Réf.	Désignation
VENLP40	ø 40 mm
VENLP45	ø 45 mm
VENLP50	ø 50 mm
VENLP60	ø 60 mm
VENLP75	ø 75 mm
VENLP90	ø 90 mm



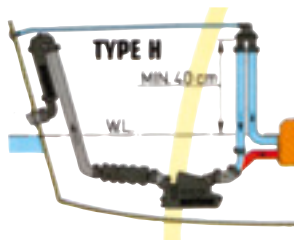
Coudes anti-siphon VETUS

- > Évite un flux d'eau dans le moteur lors de son arrêt!

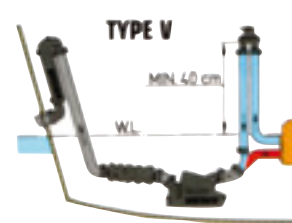
Réf.	Désignation
VEAIRVENTH	Avec prise d'air et passe-coque
VEAIRVENTVF	Avec clapet



Réf. VEAIRVENTH



Réf. VEAIRVENTVF



Waterlock modèle HPW

- > Fabriqués en composite spécial résistant à la chaleur jusqu'à 260°
- > Corps et raccords rotatifs sur 360°
- > Livrés avec support de montage au sol

Type	ø entrée (mm)	ø sortie (mm)	Capacité (L)
VEHPW127	127	127	55
VEHPW152	152	152	55
VEHPW127152	127	152	55

