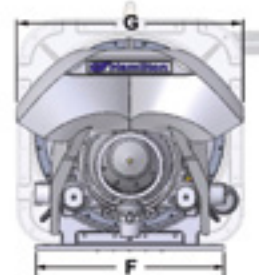
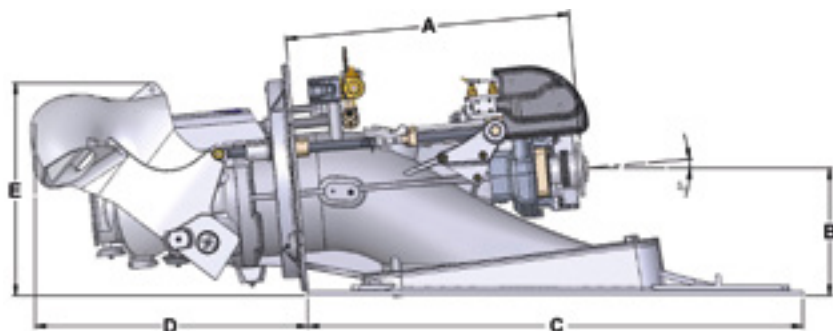


# PROPULSION HYDROJET



En quelques clics, votre commande est validée !



Flashez-moi >

## SERIE HJ

Pour des navires jusqu'à 20 mètres et jusqu'à 50 nœuds

Type	A	B	C	D	E	F	G	Poids Flange (kg)	Poids Int (kg)	Poids Ext (kg)	kW/HP maxi	Tr/mn mini
HJ212	450.3a	252	762	609	440	386	450	7	75	17	260/350	3950/4500
HJ213	413	249	762	609	420	386	450	7	84	17	260/350	3950/4500
HJ241	424	284	829	705	491	431	502	10	104	26	260/350	3250/4000
HJ274	570	302	1100	710	548	470	608	22	152	35	330/440	2930/3300
HJ292	681	330	1180	750	550	495	608	26	187	45	400/540	2650/3000
HJ322	866	371	1380	835	637	550	680	37	260	62	500/670	2550/2800
HJ364	937	420	1634	901	709	621	747	62	408	79	670/900	2300/2500
HJ403	1053	474	1723	1080	752	690	904	72	641	110	900/1200	2240/2400

A = HJ212 la dimension est comprise avec l'arbre cannelé.

Les poids sont donnés avec une flange standard à 5°. Pour des flanges hors standard, informations **sur demande**. Les dimensions et informations ci-dessus sont données à titre indicatives et sont sujettes à modification en fonctions des options et/ou de nouveau design.

## SERIE HM

Pour des navires de 20 à 60 mètres et jusqu'à 50 nœuds

Type	A	B	C	D	E	F	G	kW maxi (1)	RPM (1)	kW maxi (2)	RPM (2)
HM422	1380	484	2082	1090	940	960	964	1000	2030/2300	750	2000/2300
HM461	1280	420	2048	1440	1016	900	1040	1100	1795/1900	900	1680/1800
HM521	1424	475	2350	1630	1200	1000	1200	1400	1587/1710	1150	1508/1624
HM571	1561	530	2585	1800	1300	1000	1285	1700	1448/1569	1380	1357/1470
HM651	2105	593	3360	1650	1470	1100	1500	2200	1305/1407	1750	1220/1316
HM721	2375	667	3748	1891	1550	1250	1660	2700	1149/1236	2200	1073/1154
HM811	2672	750	4252	2100	1721	1400	1835	3500	1030/1104	2800	955/1025

(1) Puissance maximum intermittente / (2) Puissance maximum continue

## SERIE HT

Cette série est dédiée pour des navires à fort déplacement

Les systèmes de commandes et options :

- > **BLUE ARROW** est le système de commande le plus évolué dans les applications hydrojet. Il permet les manœuvres de l'ensemble de la propulsion d'une seule main.
- > **JETANCHOR** est une option qui permet de maintenir le navire en mode d'ancrage virtuel et un maintien en positionnement.



Études et documentation sur demande.