

POMPES ET MOTEURS HYDRAULIQUES

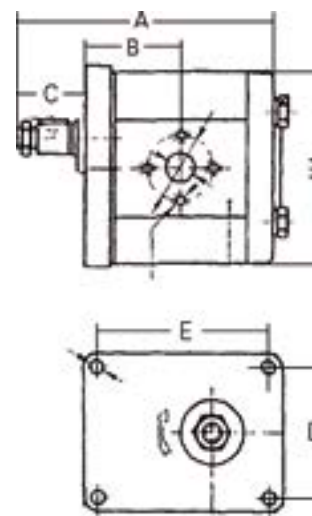
■ Pompes à engrenages - Série AP - Groupe 2 et 3

corps en aluminium

- > Flasques avant et arrière en fonte
- > Double palier hydrostatique aluminium et bronze
- > Vitesse de rotation maximum : 2600/3000 tr/min
- > Pression maximum : 250 bar



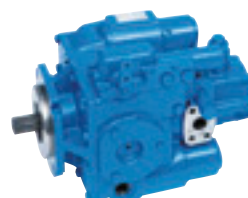
Réf.	Cylindrée (cm³)	Groupe	Dimensions (mm)				
			A	B	C	D	E
AP2004R	4,5	2	128	40,3	39,5	71,5	96
AP2006R	6,5	2	128	40,3	39,5	71,5	96
AP2008	8,5	2	128	40,3	39,5	71,5	96
AP20011	11	2	144	48	39,5	71,5	96
AP20015	15	2	144	48	39,5	71,5	96
AP20019	19	2	154	54	39,5	71,5	96
AP30027	27	3	173	64	47	98,2	128
AP30031	31	3	176	65	47	98,2	128
AP30038	38	3	180,5	67	47	98,2	128
AP30045	45	3	185,5	70	47	98,2	128
AP30053	53	3	190	72,5	47	98,2	128
AP30063	63	3	197	75,5	47	98	128



NB Références se terminant par R : corps taraudés (livrés avec brides **sur demande**).

■ Pompes à pistons "LOAD SENSING"

Réf.	Désignation
PAP	Pompes à pistons LOAD SENSING, Consultez-nous.



■ Moteurs hydrauliques

- > Les moteurs hydrauliques DANFOSS sont mondialement connus pour la qualité des matériaux utilisés ! Nous avons sélectionné pour vous la gamme des moteurs les plus répandus sur le marché. Les différents modèles représentés ci-dessous ne sont qu'une partie des moteurs que nous pouvons vous fournir.



Réf.	Cylindrée (cm³)	Vitesse de rotation maximale (tr/min)	Couple (daNm)	Puissance de sortie (kW)	Chute de pression maximale (bar)	Débit d'huile maximal (l/min)	Pression maximale (bar)
OMP50	48,6	1230	6	10	100	40	140
OMP80	77,8	770	9,5	10	100	60	140
OMP100	97,3	615	12	11	100	60	140
OMP200	194,6	310	24	8	100	60	140
OMP315	306,1	195	26	5	70	60	140

