

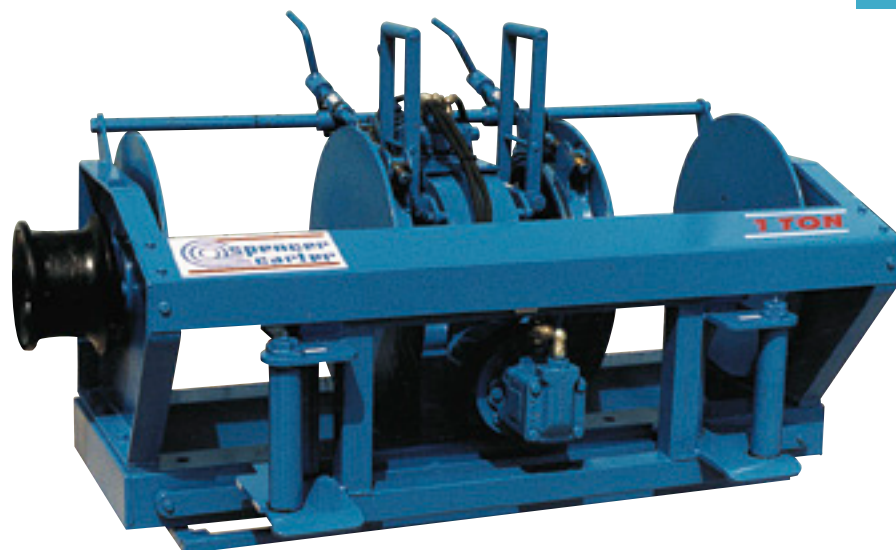
## TREUILS À BOBINES



Cette large gamme de treuils couvre une plage de traction de 500 kg à 5 tonnes.

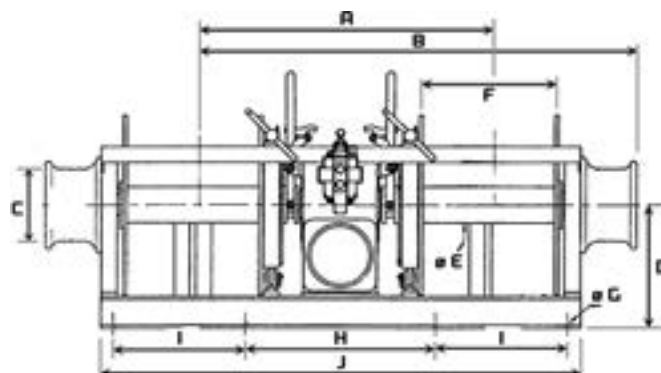
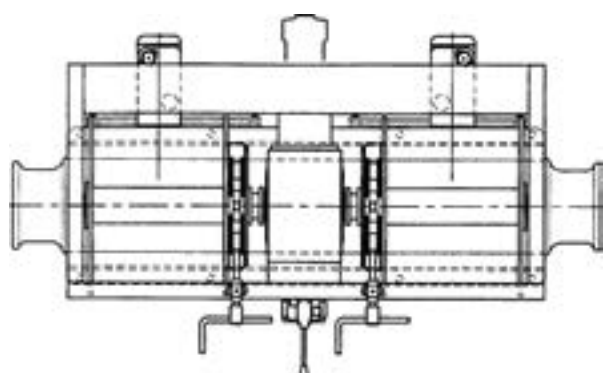
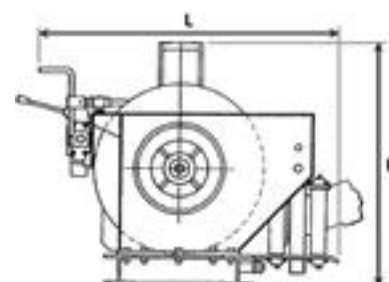
- > Construits en acier mécano-soudé, arbre inox et palier bronze, ils sont équipés en standard d'un moteur réducteur, embrayage, guide-câble (sauf références TW1 et TW2), poupée extérieure
- > Le nombre de bobines peut être modulable
- > Existe également en version 1 bobine série SW

**NB** Les capacités sont données pour des bobines standard (des bobines à grande capacité peuvent être fournies **sur demande**).



**+** Existe aussi en version simple bobine.

Réf.	Dimensions (en mm)											
	A	B	C	D	E	F	G	H	I	J	K	L
<b>TW 1</b>	680	1400	180	275	75	305	17	440	240	1056	650	600
<b>TW 2</b>	712	1480	230	360	100	315	21	452	260	1180	800	700
<b>TW 3</b>	767	1650	230	360	100	370	21	452	315	1290	850	1000
<b>TW 4</b>	937	1872	230	392	115	420	22	600	420	1520	816	1011
<b>TW 6</b>	1420	2860	280	530	170	610	28	700	540	2300	1200	1400



Réf.	Traction à mi-bobine (kg)	Capacité bobine pleine (kg)	Débit (l/min)	Pression (bar)	Poids (kg)
<b>TW1</b>	700	360-8	37	140	250
<b>TW2</b>	800	550-10	45	140	390
<b>TW3</b>	1220	660-10	64	140	465
<b>TW4</b>	1680	600-12	91	140	600
<b>TW6</b>	4060	700-16	210	185	1200

