

POULIES

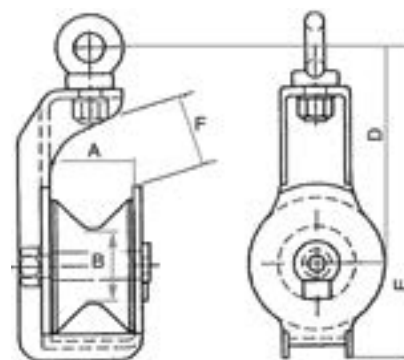


Fabrication très robuste pour des applications à la pêche artisanale et côtière, construction en acier avec un axe en bronze.

* Sauf Réf. **PO05T** et **PO1T** avec réa en nylon



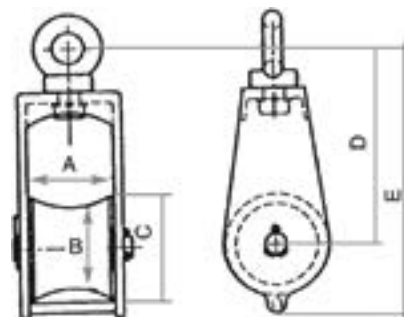
■ Poulie ouverte



Réf.	Traction (tonne)	Poids (kg)	Dimension (mm)					
			A	B	C	D	E	F
PO05T*	0,5	2	60	50	100	180	250	70
PO1T*	1	10	81	70	130	205	314	40
PO15T	1,5	18	92	85	150	247	354	80
PO2T	2	27	102	103	175	278	393	85

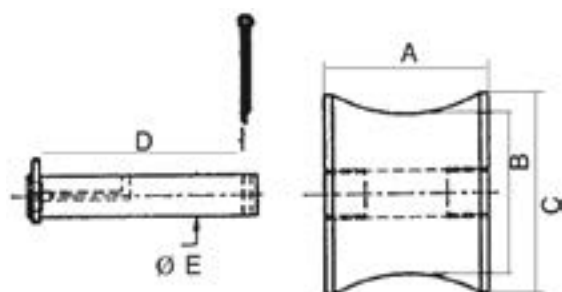


■ Poulie fermée



Réf.	Traction (tonne)	Poids (kg)	Dimension (mm)				
			A	B	C	D	E
PF1T	1	8,5	90	80	99	205	275
PF15T	1,5	14	103	100	124	245	329
PF35T	3,5	26	128	124	164	289	400
PF6T	6	47	140	140	200	368	508

■ Réas seuls, fournis avec axe



Réf.	Traction (tonne)	Poids (kg)	Dimension (mm)				
			A	B	C	D	E
RS1T	1	5	89	80	99	111,5	25,4
RS15T	1,5	8	101,6	100	124	124,5	25,4
RS35T	3,5	16	127	124	164	149,5	31,75
RS6T	6	22	137	140	200	172	38,1



De nombreux autres modèles sont disponibles **sur demande**.

