

VIRE-FILETS



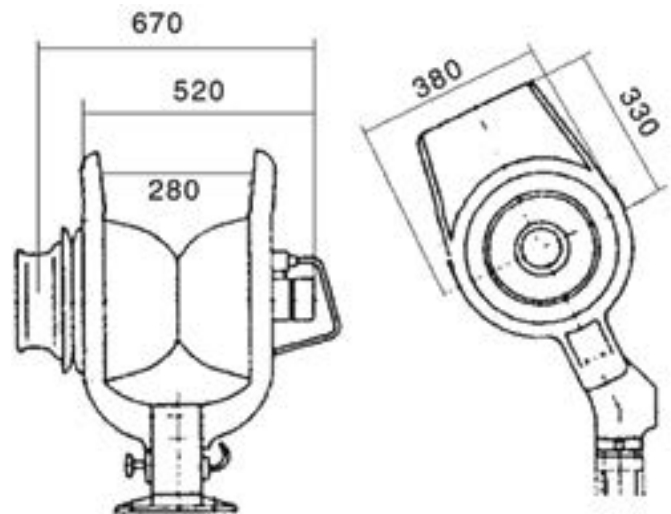
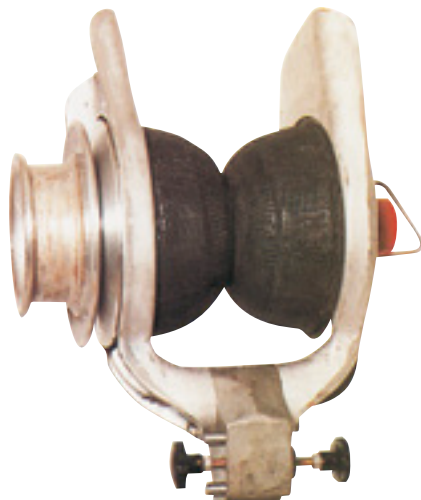
■ Type KB 04 ER

- > Traction : - 400 kg en standard
- 800 kg sur demande
- > Vitesse de remontée : 23 m/min
- > Débit d'huile : 12 l/min
- > Pression : 105 bar
- > Poids : 74 kg
- > Rouleau cylindrique ou diabolo à préciser à la commande
- > Poupée de cabestan de série

Réf. **KB04ER**



Version suspendue, simple, double ou triple rouleau sur demande.



■ Range Filets

- > Appareil construit en aluminium et inox
- > Rouleau presseur équipé de chaussettes de protection
- > Débit d'huile : 12 l/min
- > Pression : 100 bar
- > Vitesse : 90 m/min

Réf.	Largeur (mm)	Poids (kg)
HGA005PM	670	65
HGA005GM	870	85

