

VIRE-FILETS



Cette série de vire-filets à fixer sur lisse comporte plusieurs versions présentant des tractions comprises entre 200 et 800 kg.

- > En fonte d'aluminium résistant à l'eau de mer
- > Équipés d'un rouleau de caoutchouc antidérapant en forme de diablo ou cylindrique (au choix)
- > Se fixent sur la lisse par l'intermédiaire d'une semelle boulonnée orientable sur 360° avec vis de blocage
- > Peuvent être également installés sur potence
- > Moteur hydraulique avec un distributeur 3 positions flasqué sur ce moteur
- > Équipés de flasques vire-lignes



Modèle représenté avec option poupée de cabestan

■ Type KB 03 ER 200

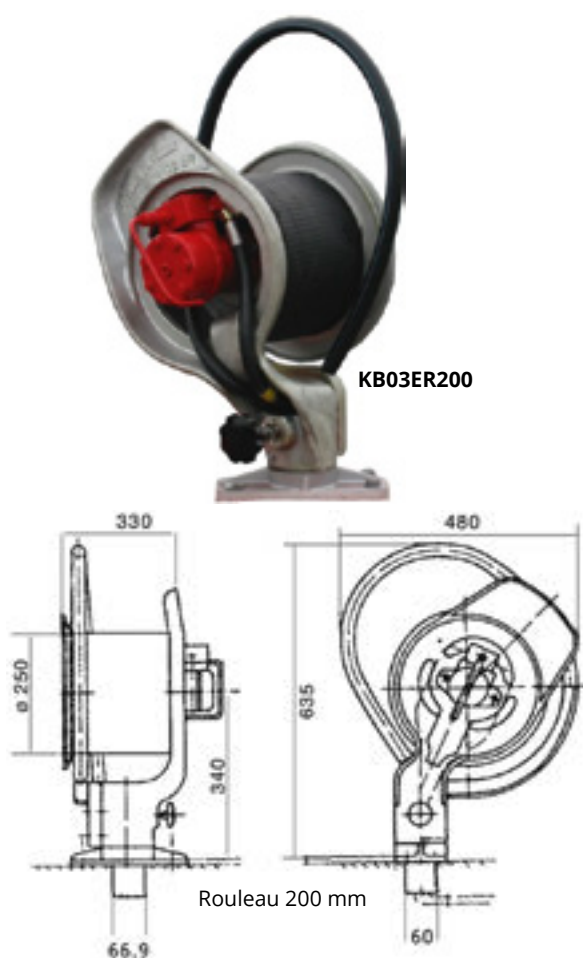
- > Traction : 220 kg
- > Vitesse de remontée : 25 m/min
- > Débit d'huile : 12 l/min
- > Pression : 105 bar
- > Poids : 25 kg
- > Rouleau cylindrique ou diablo 200 mm à préciser à la commande

Réf.	Désignation
KB03ER200V	Vire-filets - Rouleau diablo
KB03ER200C	Vire-filets - Rouleau cylindrique
PCKB	Option : poupée de cabestan
PKB03	Option : pied de 0,80 m
VCKB03	Option : potence vire-casiers avec couteau extracteur

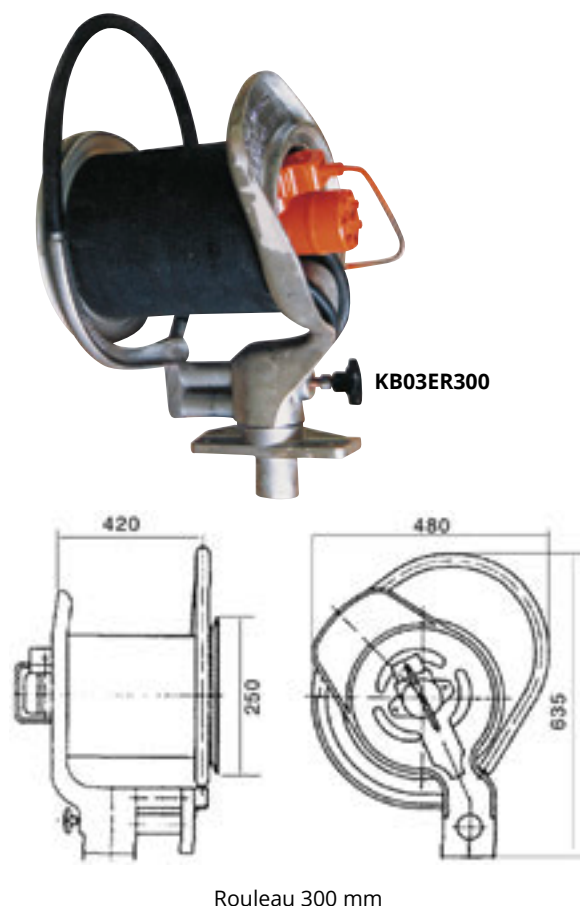
■ Type KB 03 ER 300

- > Traction : 220 kg
- > Vitesse de remontée : 25 m/min
- > Débit d'huile : 12 l/min
- > Pression : 105 bar
- > Poids : 28 kg
- > Rouleau cylindrique ou diablo 300 mm à préciser à la commande

Réf.	Désignation
KB03ER300V	Vire-filets - Rouleau diablo
KB03ER300C	Vire-filets - Rouleau cylindrique
PCKB	Option : poupée de cabestan
PKB03	Option : pied de 0,80 m
VCKB03	Option : potence vire-casiers avec couteau extracteur



Rouleau 200 mm



Rouleau 300 mm

