

ALARMES SONORES ET VISUELLES

■ Alarme sonore "VDO"

- > Tension : 12 ou 24 Vcc
- > Puissance sonore : 85 dB
- > Perçage : 52 mm

Réf.	BUZZER
------	--------

VDO



■ Klaxon électrique

- > Puissance sonore : 110 dB
- > Poids : 0,68 kg

Réf.	Tension (V)
FL3S24	24

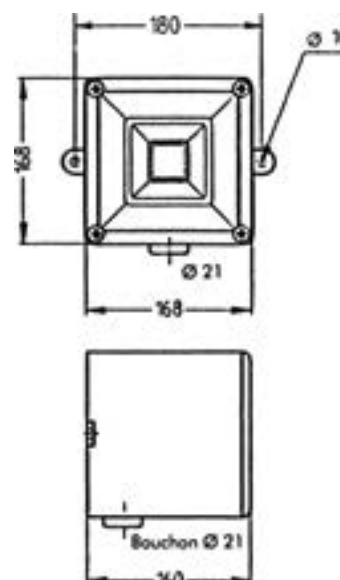


■ Sirène électrique

Faible consommation, peut fonctionner en permanence

- > Puissance sonore à 1 m : 112 dB
- > Indice de protection : IP 66
- > 45 sons différents (l'un des 45 sons possible est la tonalité NFS 32001, obligatoire pour l'évacuation incendie)
- > Poids : 1,3 kg

Réf.	Tension (V)
T11224	24



■ Gyrophare à led

- > Alimentation 10 à 30 V



Réf.	Couleur
GYLEDB	Bleu
GYLEDO	Orange

■ Feu tournant / Gyrophare

- > Poids : 1 kg

Réf.	Couleur	Tension (V)
FTO1224	Orange	12/24
FTB1224	Bleu	12/24

