

ALARMES ET DÉTECTION

La réglementation impose aux bateaux de pêche un équipement de détection de voies d'eau homologué Marine Marchande Française. L'installation doit être équipée d'une surveillance de ligne et est donc associée à un tableau d'alarme MACCS 8L également homologué Marine Marchande Française.

Ce matériel peut également être installé sur des navires de servitude.

Remplace l'Altor 8.



MACCS 8L

- > MACCS 8L est un équipement complet de sécurité permettant la surveillance de 1 à 8 détecteurs d'envahissement
- > Le produit est conçu pour assurer la détection fiable et sécurisée d'envahissement sur les navires de petite à moyenne taille
- > Il est approuvé Marine Marchande Française selon la nouvelle division 361 (Ed. 01/2018)
- > Le produit se décompose en un coffret complet de signalisation visuelle et sonore (MACCS LED) L x l x H: 113 x 110 x 44,5 mm et d'une carte d'acquisition 8 voies (MACCSPU) L x l x H: 168 x 133 40 mm
- > Alimentation : 12/24 volts

Réf. **MACCS8L**

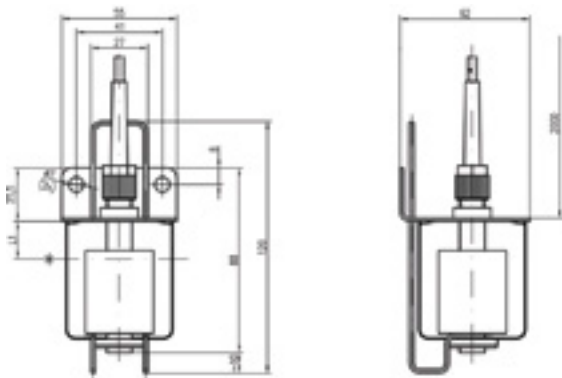


Détecteur avec flotteur avec surveillance de ligne intégrée

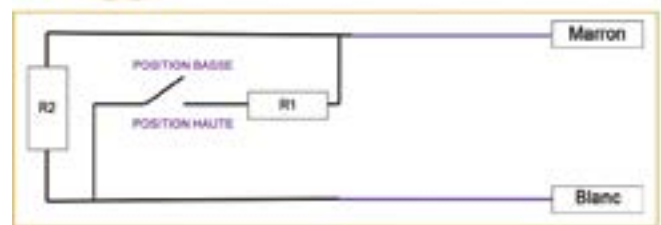
Les détecteurs de niveau VIGIFLOBSL avec surveillance de ligne assurent la détection d'envahissement d'eau à bord des navires.

- > Protection intégrale du flotteur contre les risques de blocage et les chocs mécaniques
- > Tige de test intégrée pour test rapide
- > Résistances intégrées
- > Pouvoir de coupure 0,5 A à 24 volts
- > Longueur du câble : 5 mètres, 2 x 0,75 mm²

Réf. **VIGIFLOBSL**

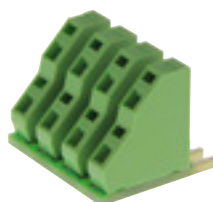


VIGIFLO_B_SL



Produits associés

Réf.	Désignation
MSL	Module de surveillance de ligne
SIRELMED	Sirène MED
SIRFLASHMED	Sirène + flash MED



MSL



SIRELMED



SIRFLASHMED

