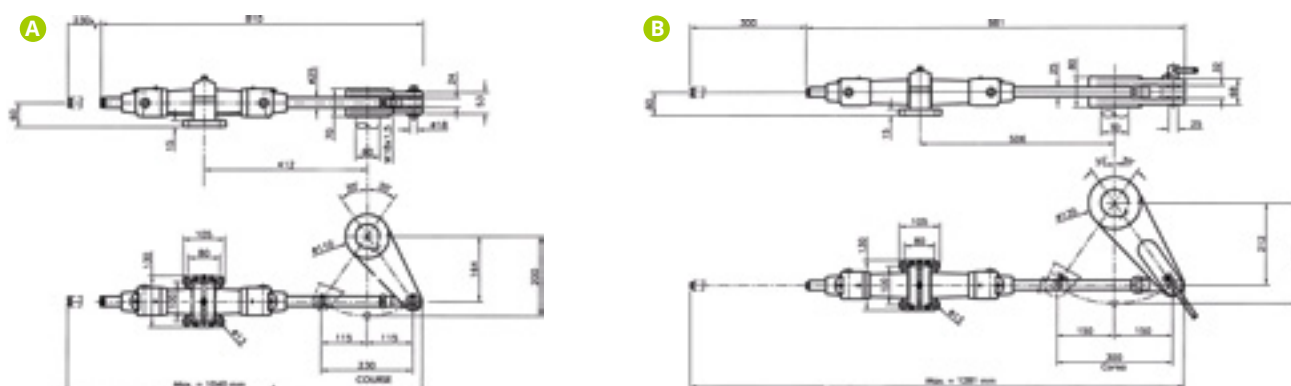


VÉRINS AVEC ROTULE SUPPORT CENTRAL



Vérins CL034FC et CL045FC

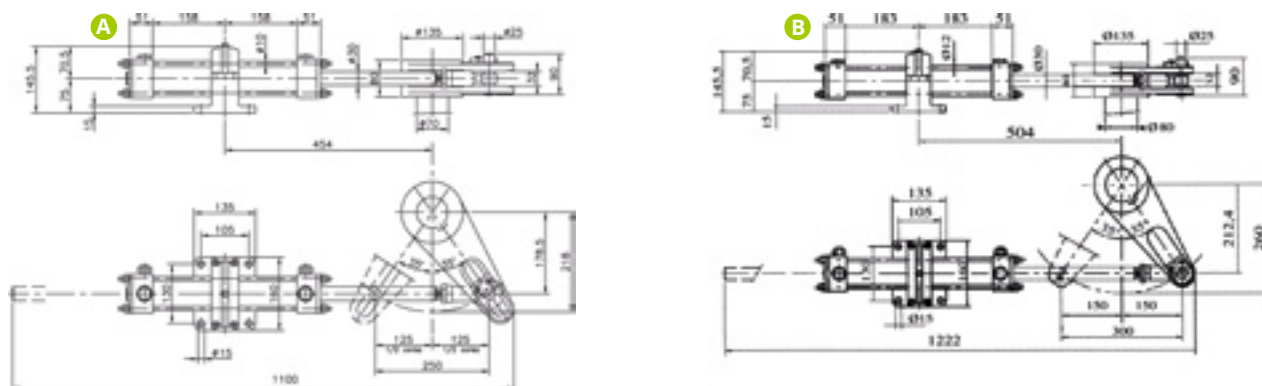
Réf.	Couple (mkg)	Volume (cm ³)	Rayon du bras de mèche (mm)	Course (mm)	Poussée du piston (kg)
A CL034FC	217	339	200	230	1473
B CL045FC	281	442	260	300	1473



Dimensions en mm

Vérins CL053FC et CL078FC

Réf.	Couple (mkg)	Volume (cm ³)	Rayon du bras de mèche (mm)	Course (mm)	Poussée du piston (kg)
A CL053FC	340	530	218	250	2119
B CL078FC	502	783	260	300	2611



Dimensions en mm

