



TYPES APG 70 ET APG 110

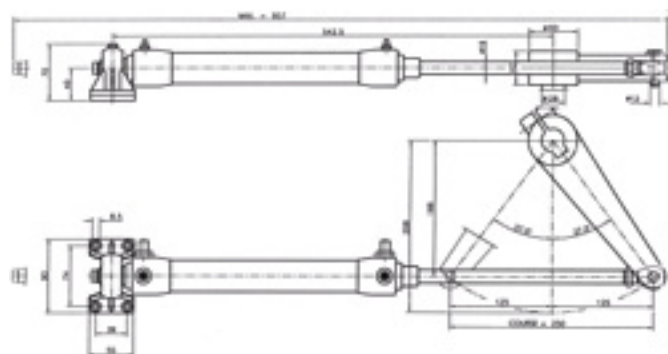
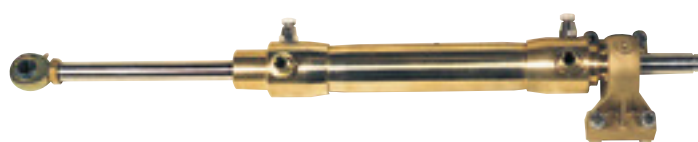
■ Caractéristiques techniques

	Type APG 70	Type APG 110	
	Réf. CL015	Réf. CL018	
VÉRIN	Couple maxi	67 mkg	112 mkg
	Course	250 mm	200 mm
	Volume	150,7 cm ³	175 cm ³
	Bras de mèche	PCL015 (208 mm)	PCL018 (153,5 mm)
	Angle total	70°	70°
	Poids	3,3 kg	8 kg
		Réf. C737	Réf. C737
POMPE	Cylindrée	37 cm ³	37 cm ³
	Nombre de tours	4	4,7
	Pression de service	100 bar	100 bar
	Poids	5 kg	5 kg

■ Vérin

> Vérin en laiton avec tige en acier inoxydable, fixation par rotule articulée, fourni avec 2 x 0,50 m de flexible et By-pass

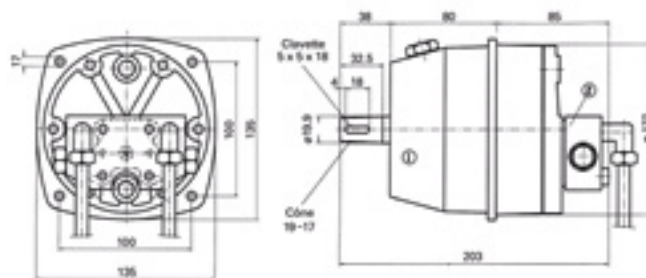
Réf.	CL015	CL018
------	-------	-------



■ Pompe

> Pompe à pistons axiaux, avec clapet anti-retour

Réf.	C737
------	------



Dimensions en mm

