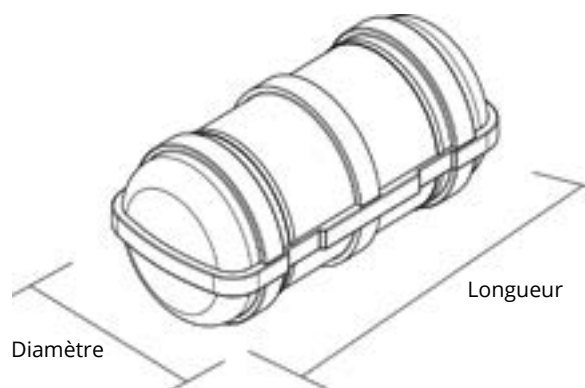




RADEAUX SOLAS

Radeaux

Radeau SOLAS en container cylindrique pour bossoir



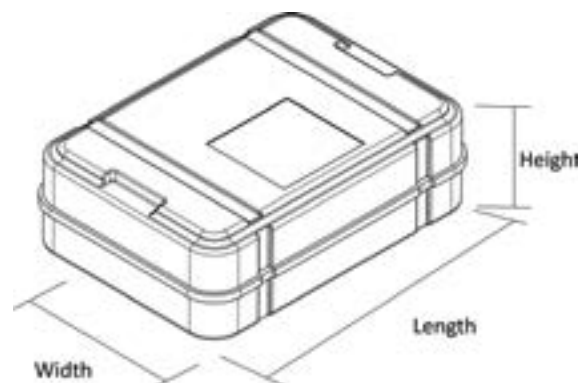
Pack A (hauturier)

NB de personnes	Réf.	l x Ø (mm)	Poids (kg)
12	RAF5200	1200 X 690	150
16	RAF5202	1450 X 690	175
20	RAF5204	1560 X 760	230
25	RAF5206	1660 X 760	270

Pack B (côtier)

NB de personnes	Réf.	l x Ø (mm)	Poids (kg)
12	RAF5210	1200 X 690	125
16	RAF5212	1200 X 690	140
20	RAF5214	1450 X 690	190
25	RAF5216	1560 X 760	210

Radeau SOLAS en container rectangulaire



Pack A (hauturier)

NB de personnes	Réf.	L x P x H (mm)	Poids (kg)
6	RAF5006	790 X 555 X 340	74
8	RAF5008	840 X 570 X 340	84
10	RAF5010	940 X 640 X 344	97
12	RAF5012	1100 X 650 X 370	124
16	RAF5014	1100 X 650 X 370	136

Pack B (côtier)

NB de personnes	Réf.	L x P x H (mm)	Poids (kg)
6	RAF5020	790 X 555 X 280	58
8	RAF5022	840 X 570 X 295	67
10	RAF5024	940 X 640 X 315	73
12	RAF5026	1100 X 650 X 340	96
16	RAF5028	1100 X 650 X 340	96

ARMEMENT DE SÉCURITÉ POUR RADEAUX

Ration de survie 500 g

Minimum de commande
= 1 carton de 27 tablettes
(unité de conditionnement)



Réf. **RATION500P**

Eau de survie 0.5 L

Minimum de commande
= 1 carton de 28 sachets
(unité de conditionnement)



Réf. **EAU500P**

