



TYPES APG 280 ET APG 340

Caractéristiques techniques

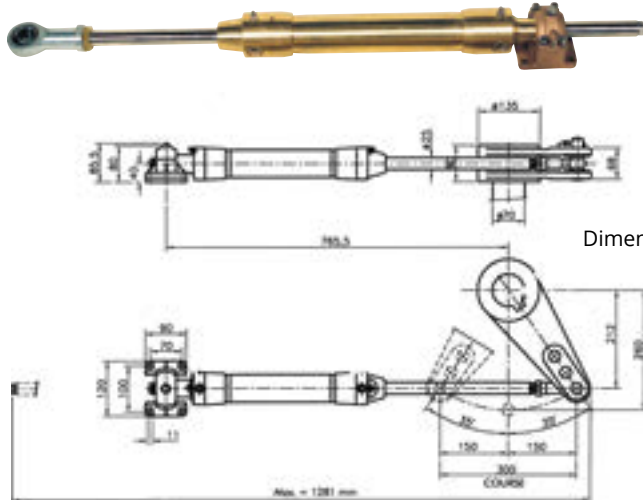
	Type APG 280*	Type APG 340*	
	Réf. CL045*	CL052*	
VÉRIN	Couple maxi	281 mkg	334 mkg
	Course	300 mm	200 mm
	Volume	442 cm ³	522 cm ³
	Bras de mèche	PCL045 (260 mm)	PCL052 (174 mm)
	Angle total	70°	70°
	Poids	11,5 kg	19 kg
	Réf. C745 ou C756	C756	
POMPE	Cylindrée	45 ou 56 cm ³	56 cm ³
	Nombre de tours	9,8 ou 7,9	9,3
	Pression de service	100 bar	100 bar
	Poids	5 ou 7,5 kg	7,5 kg

* Les vérins CL045 et CL052 peuvent être livrés avec certificat type of approval.

Vérin CL045

- > Vérin en laiton avec tige en acier inoxydable, fixation par rotule articulée, fourni avec 2 x 0,50 m de flexible et By-pass
- > Support en laiton
- > Existe en version rotule support central (voir page 38)

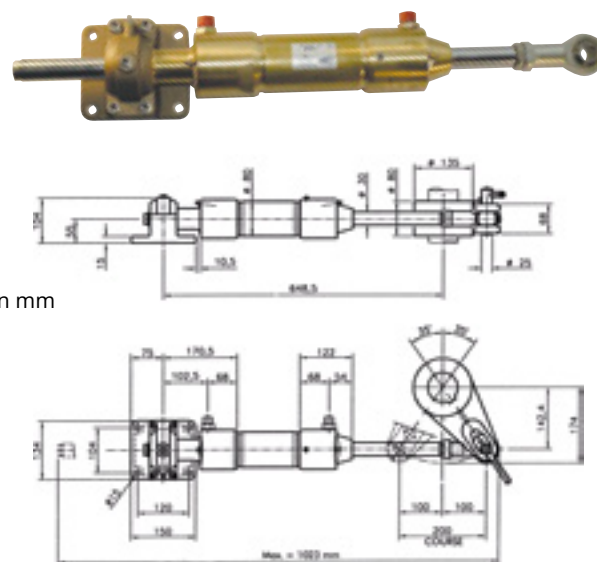
Réf. **CL045**



Vérin CL052

- > Support en bronze
- > Existe en version rotule support central (voir page 38)

Réf. **CL052**



Pompes

- > Pompe à pistons axiaux, avec clapet anti-retour

Réf. **C745**

