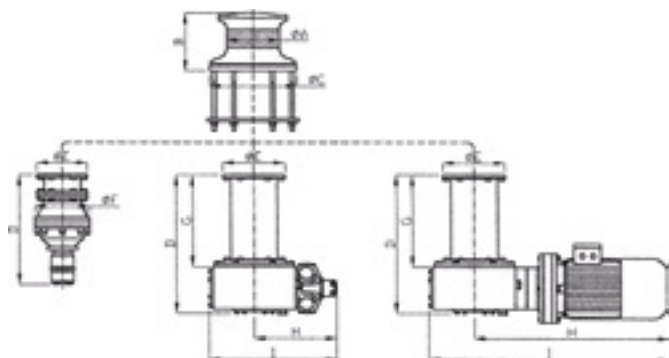




CABESTANS

- > Gamme de 1000 à 7400 kg
- > Ces cabestans peuvent être livrés avec poupée bronze, acier ou inox 316
- > Toutes les pièces au-dessus du pont sont en acier inox ASI 316
- > Moteur/Réducteur sous le pont

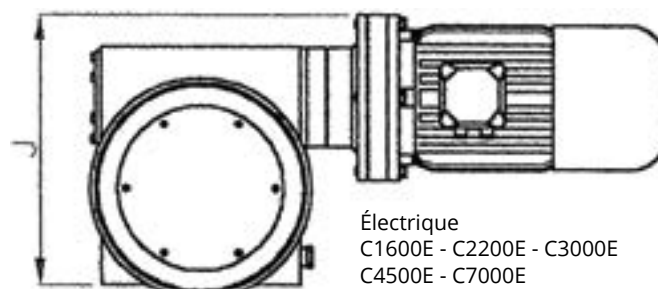


Version électrique

- > Version électrique 380 Vca 50 Hz

Option

- > 24 Vcc pour les modèles C1000 et C1600



Électrique
C1600E - C2200E - C3000E
C4500E - C7000E

Réf.	Traction maximum (kg)	Vitesse de remontée (m/min)	Puissance (KW)
C1000E	1100	12	2.2
C1600E	1600	12	3
C2200E	2200	12	5.5
C3000E	3000	12	7.5
C4500E	4500	12	11
C7400E	7400	12	15

	C1000E	C1600E	C2200E	C3000E	C4500E	C7000E
A	115	140	180	230	300	400
B	172	216	234	298	404	482
C	270	320	336	390	520	660
D	314	-	935	611	622	628
E	180	220	220	220	280	375
F	-	250	300	300	360	410
G	-	189	400	311	272	278
H	444	677	789	818	984	1210
I	554	769	912	961	1164	1416
J	207	230	-	-	683	915

Dimensions en mm.

Version hydraulique

Réf.	Traction maximum (kg)	Vitesse de remontée (m/min)	Puissance (KW)	Débit (L/min)	Pression (Bar)
C1000H	1100	13	4 max.	24	110
C1600H	1600	13	7 max.	27	130
C2200H	2200	15	10 max.	45	130
C3000H	3350	14	14 max.	45	150
C4500H	5000	13	14 max.	-	-
C7000H	7250	12	21 max.	-	-

