

## CABESTANS ÉLECTRIQUES

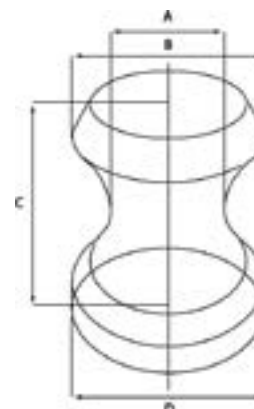


### ■ Cabestans électriques avec moteur dans la poupée

- > Puissance : 1700 W
- > Vitesse de remontée : 24 m/min
- > Bronze chromé en standard, bronze sur demande
- > Poids 58 kg

Réf.	Traction continu / arrachement (kg)	Tension (Vcc)	A	B	C	D
SKYE12	800/1800	12				
SKYE24	800/1800	24	250	160	350	305

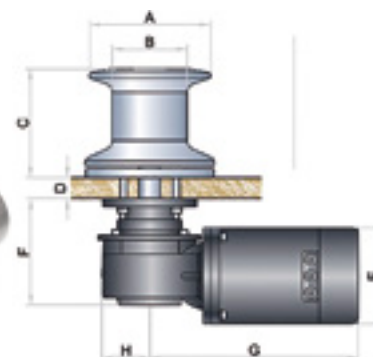
Version  
bronze chromé



### ■ PAROS / NESTOR / HERON

Réf.	Tension (V)	Puissance (W)	Traction continu / arrachement (kg)	Poids (kg)
PA0512D	12	500	90/650	9
PA0712D	12	700	100/750	10
NE1012D	12	1000	130/1020	12
HE1512D	12	1500	150/1250	18
HE1524D	24	1500	160/1290	18

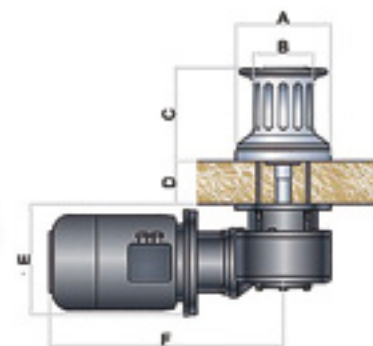
	A	B	C	D	E	F	G	H
PAROS	100	56	100	25/50	82	110	220	45
NESTOR	142	80	126	25/50	114	150	250	80
HERON	156	100	167	60/100	114	150	250	80



### ■ ARAN

Réf.	Tension (V)	Puissance (W)	Traction continu / arrachement (kg)	Poids (kg)
AR2324D	24	2300	500/2100	55
AR2724D	24	2700	600/2300	55
AR22ACD	220/400	2200	525/2100	55

A	B	C	D	E	F
225	125	181	60/100	183	435



### ■ MILO PLUS

Réf.	Tension (V)	Puissance (W)	Traction continu / arrachement (kg)
MP3524D	24	3,5	1500/4600
MP40ACD	230/400	4	1600/4700
MP55ACD	230/400	5,5	1700/5000



**+** Version hydraulique  
sur demande.

### ■ CORFU

Cabestan inox 316 230/400 volts ou hydraulique

- > Traction de 2800 à 6000 kg
- > Puissance de 5 à 11 kW



**i** Consultez-nous.