

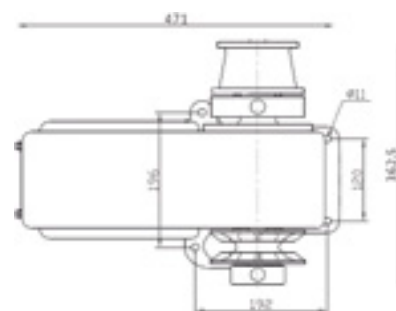


GUINDEAUX HORIZONTALAUX

■ Horizontal - Type GH401E

Version électrique

- > Voltage : 12 ou 24 VCC
- > Puissance : 1200 W
- > Chaîne DIN 766 - 8 ou 10 mm
- > Traction en continu : 390 Kg
- > Traction max. : 590 kg
- > Vitesse de remontée : 16M/min
- > Poids : 32 kg



Réf.	Tension (V)	Consommation (A)	Ø chaîne (mm)
GH401128	12	125	8
GH4011210			10
GH401248	24	70	8
GH4012410			10

■ Horizontal - Type GH901 / GH902

Version hydraulique ou électrique

- > 24 V ou 380 V - 50 Hz
- > Recommandé pour bateau jusqu'à 25 mètres
- > Chaîne DIN766 : 10 - 12 - 13 mm
- > Chaîne à étais : 12,5 mm
- > Vitesse de remontée : 16M/min
- > Poids : 32 kg



Version	Hydraulique	Électrique
Traction en continu (Kg)	1000 (30 min)	730 (24 V) - 660 (230-400 V)
Traction maximum (Kg)	1100 (2 min)	1100 (24 V) - 1000 (230-400 V)
Vitesse de remontée (m/min)	13	15 (24 V) - 12 (230-400 V)
Barbotin DIN 766 (mm)	10/12/13	10/12/13
Barbotin pour chaîne à étais (mm)	12,5	12,5
Poids indicatif 1 barbotin (kg)	95	95
Poids indicatif 2 barbotins (kg)	115	120
Puissance (W)	-	2000 (24 V) - 2200 (230-400 V)
Débit (L/min)	25	-
Pression (bar)	110	-

■ Comment créer une référence de commande (exemple)

GH901	H	B	M	12K	2
Nb de barbotins / poupées	Alimentation	Matériaux	Type de commande	Taille de chaîne	
901 = 1 barbotin + 1 poupée	E = électrique	B = bronze	M = commande locale sur guindeau	10K = 10 mm DIN 766 12K = 12 mm DIN 766 13K = 13 mm DIN 766	22 = 2,2 kW - 380 V
902 = 2 barbotins + 1 poupée	H = hydraulique	Kr = inox P = acier	S = commande solénoïde	12,5L = 12,5 mm à étais	2 = 2 kW - 24 V

