

GUINDEAUX HORIZONTAUX

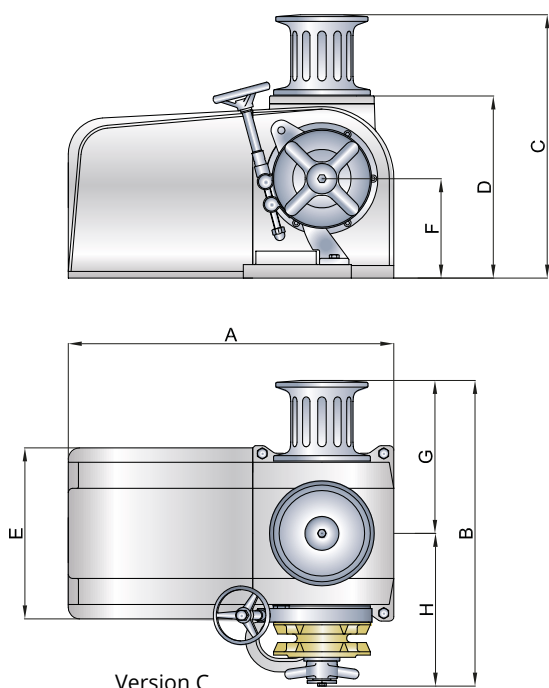


■ Type ACHERON

- > **Version A** : 1 barbotin + 1 poupée horizontale
- > **Version B** : 2 barbotins + 1 poupée verticale
- > **Version C** : 1 barbotin + 1 poupée horizontale + 1 poupée verticale
- > Autre configuration sur demande

i ISO = norme 26011 / DIN 766 = norme CE

A	B	C	D	E	F	G	H
725	678	583	400	380	220	338	340



Version B

Réf. Version A Standard	Tension (V)	Puissance (W)	Traction arrachement (kg)	Traction continu (kg)	Ø chaîne (mm)	Poids (kg)*
AH352412TA	24	3500	4800	1500	12,5 (Etais)	200
AH352414SA	24	3500	4800	1500	14 (ISO)	200
AH352416DA	24	3500	4800	1500	16 (DIN)	200
AH352416TA	24	3500	4800	1500	16 (étais)	200
AH352418SA	24	3500	4800	1500	18 (ISO)	200
AH40AC14SA	230 / 400	4000	5000	1600	14 (ISO)	225
AH40AC16DA	230 / 400	4000	5000	1600	16 (DIN)	225
AH40AC16TA	230 / 400	4000	5000	1600	16 (étais)	225
AH40AC18SA	230 / 400	4000	5000	1600	18 (ISO)	225
AH55AC14SA	230 / 400	5500	5500	2000	14 (ISO)	250
AH55AC16TA	230 / 400	5500	5000	2000	16 (DIN)	250
AH55AC16TA	230 / 400	5500	5000	2000	16 (étais)	250
AH55AC18SA	230 / 400	5500	5000	2000	18 (ISO)	250
AH55AC17SA	230/400	5500	5000	2000	17.5 (Etais)	250

* Les références et les poids sont donnés pour la version A.