

GUINDEAUX VERTICAUX



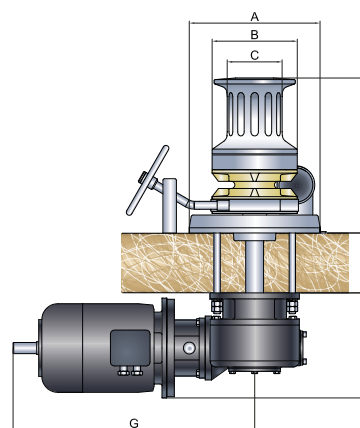
■ Type MOON



i Tous ces modèles peuvent être proposés en version hydraulique. Pour les tractions supérieures, **nous consulter**.

Réf.	Tension (Vcc)	Puissance (kW)	Traction continue / arrachement (kg)	Ø chaîne (mm)	A (mm)	B (mm)	C (mm)	D (mm)	E (mm)	F (mm)
MO352414D	24	3,5	1000/3400	14 (ISO)						
MO352414DT	24	3,5	1000/3400	14 (Etais)	225	215	140	320	70/120	260
MO40AC14D	230/400	4	1250/3500	14 (ISO)						
MO40AC14DT	230/400	4	1250/3500	14 (Etais)						

■ Type SUN



Réf.	Tension (Vcc)	Puissance (kW)	Traction continue / arrachement (kg)	Ø chaîne (mm)	A (mm)	B (mm)	C (mm)	D (mm)	E (mm)	F (mm)
SU352414D	24	3,5	1500/4600	14 (ISO)						
SU352416D	24	3,5	1500/4600	16 (ISO)						
SU40AC16D	230/400	4	1600/4800	16 (ISO)	330	140	390	110/170	260	600
SU55AC18D	230/400	5,5	1700/5200	18 (ISO)						
SU55AC17DT	230/400	5,5	1700/5200	17,5 (Etais)						
SU75AC18D	230/400	7,5	1800/5400	18 (ISO)	420	180	510	110/170	260	816
SU75AC17DT	230/400	7,5	1800/5400	17,5 (Etais)						

■ Type ARADO

- > Tension : 230/400 volts
- > Hydraulique sur demande



Réf.	Puissance (kW)	Traction continue / arrachement (kg)	A (mm)	B (mm)	C (mm)	D (mm)	E (mm)	F (mm)
ARADO55	5,5	2530/5060	350	315	215	518	50-150	656
ARADO75	7,5	3450/6900	350	340	215	533	50-180	656
ARADO92	9,2	4275/8550	350	340	215	533	50-150	770
ARADO11	11	5090/9300	400	360	215	550	50-150	770

Chaîne à étais de 16, 17,5, 19 et 20,5 mm.

