

## GUINDEAUX VERTICAUX



### Type SMART

- > Guindeau vertical avec ou sans poupée, inox 316L
- > Mixte cordage + chaîne
- > Livré avec relais

**i** ISO = norme 26011

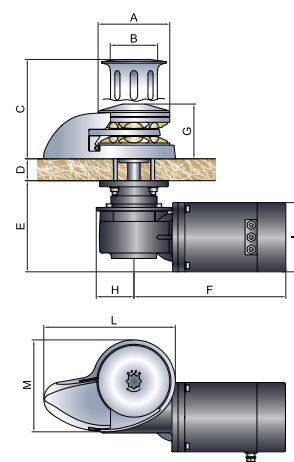
Dimensions jusqu'à 700 W

A	B	C	D	E	F	G	H	I	L	M
90	56	130	18/35	11	221	75,5	43	82	175	122

Dimensions à partir de 1000 W

A	B	C	D	E	F	G	H	I	L	M
78	118	164	25/50	150	250	90	62	114	217	152

Réf. avec poupée	Réf. sans poupée	Tension (Vcc)	Puissance (W)	Traction continue / arrachement (kg)	Ø chaîne (mm)
SM051208D	SM051208L	12	500	90/650	8 (ISO)
SM052408D	SM052408L	24	500	90/660	8 (ISO)
SM071208D	SM071208L	12	700	100/750	8 (ISO)
SS101208D	SS101208L	12	1000	130/930	8 (ISO)
SS102408D	SS102408L	24	1000	130/940	8 (ISO)
SS101210D	SS101210L	12	1000	130/930	10 (ISO)
SS102410D	SS102410L	24	1000	130/940	10 (ISO)
SS151210D	SS151210L	12	1500	150/1250	10 (ISO)
SS152410D	SS152410L	24	1500	160/1290	10 (ISO)



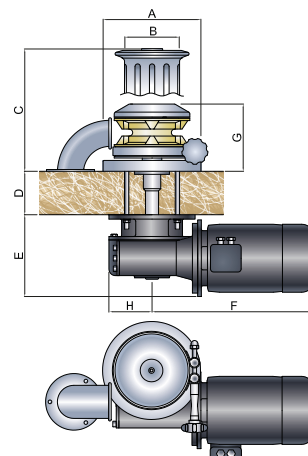
**NB** Nombreux autres modèles avec puissances et barbotins différents.

### Type STAR - STAR PLUS

**i** ISO = norme 26011



Existe également en version chaîne DIN766.  
Version hydraulique sur demande.



Réf.	Tension (Vcc)	Puissance (W)	Traction continue / arrachement (kg)	Ø chaîne (mm)	Dimensions (mm)					
					A	B	C	D	E	F
ST152410D	24	1500	180/1290	10 (ISO)	150	102	212	50-70	150	250
ST172412D	24	1700	250/1700	12 (ISO)	150	102	212	50-70	165	330
ST202412D	24	2000	270/1750	12 (ISO)	150	102	212	50-70	165	335
SP232412D	24	2300	500/2200	12 (ISO)	225	125	281	60-110	190	378
SP272412D	24	2700	600/2500	12 (ISO)	225	125	281	60-110	190	378
SP272414D	24	2700	600/2500	14 (ISO)	225	125	281	60-110	190	378
SP22AC14D	230/400	2200	730/2500	14 (ISO)	225	125	281	60-110	190	433
SP36AC14D	230/400	3600	824/2600	14 (ISO)	225	125	281	60-110	190	433

**+** Autres tractions *sur demande*.