

## TREUILS

Ces treuils n'ont pas été conçus pour le déplacement des personnes et ne doivent pas être utilisés à cet effet.

### Treuils manuels VS pour levage et traction

- > Sécurité absolue par la réduction roue/vis + frein automatique
- > Grande robustesse grâce à la rigidité exceptionnelle du châssis
- > Débrayage à vide avec impossibilité de débrayer en charge
- > Manivelle réglable et amovible
- > Peinture époxy finition polyméthane
- > Fixation à plat ou en applique

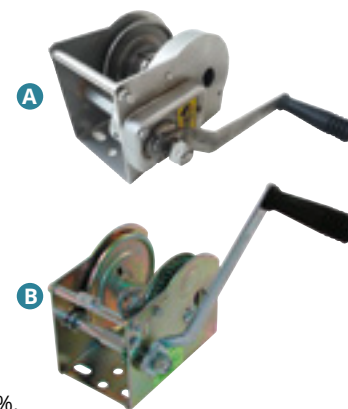
Réf.	Force dernière couche (kg)	Nombre de vitesses	ø de câble (mm)	Longueur de câble maximum (m)	Poids (kg)
VS500	500	1	7	18	15
VS1000	1000	1	9	30	38
VS1500	1500	2	12	23	41
VS2000	2000	2	13	17	70
VS3000	3000	2	16	18	150



Câbles et crochets *sur demande*.

### Treuils de halage auto-freiné manuels

Réf.	Capacité de halage* (kg)	L (cm)	Lg (cm)	H (cm)	ø minimum de câble conseillé
<b>A</b> REM4AFI	500	12,5	12	10	4 mm x 12 m
<b>A</b> REM6AFI	750	16	13	14	5 mm x 14 m
<b>A</b> REM8AFI	850	18	13	17	6 mm x 19 m
<b>A</b> REM12AFI	1500	20	17	17	7 mm x 13 m
<b>B</b> REM16N2F	1555	20	17	17	7 mm x 14 m
<b>B</b> REM25N3FR	2741	26	20	18	8 mm x 14 m

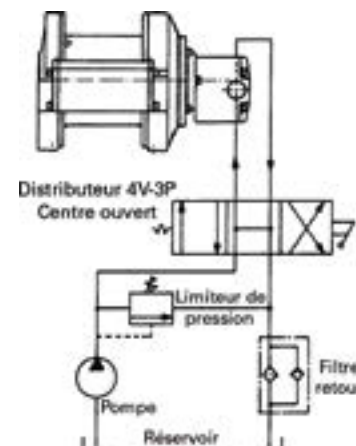
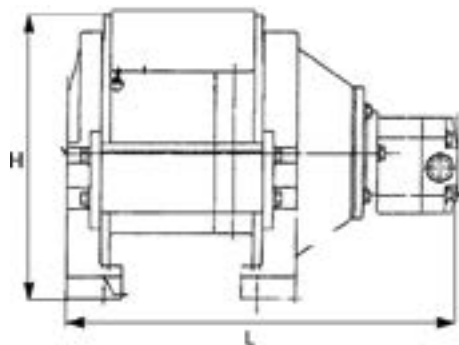
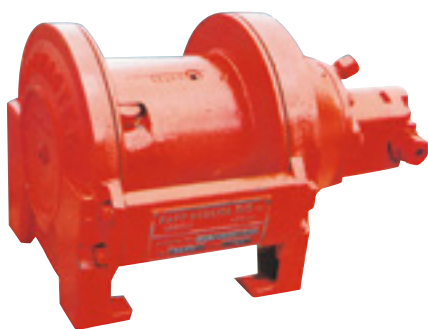


\* La capacité de halage est égale à la masse que le treuil a la capacité de mouvoir sur une pente à 30 %.

### Treuil Série PL hydraulique

Traction de 400 kg à 2 Tonnes

- > Série de treuils hydrauliques de levage à trains planétaires
- > Frein à manque de pression équipé de moteurs hydrauliques à engrenages



Réf.	Traction (kg)	Vitesse (m/min)	Débit (L/min)	Pression (bar)	Poids (kg)	ø de câble (mm)	Longueur de câble maximum (m)	Dimensions L x H (mm)	ø du tambour (mm)
PL1	400	28	17	140	23	6	42	286 x 184	122
PL2	850	29	29	155	38	7	56	352 x 233	154
PL5	1000	27	42	110	68	8	88	454 x 284	187
PL5A	1500	23	42	141	68	9	65	454 x 284	187
PL8	2000	44	140	115	162	10	60	567 x 364	245

