

## CAPOTS DE PONT

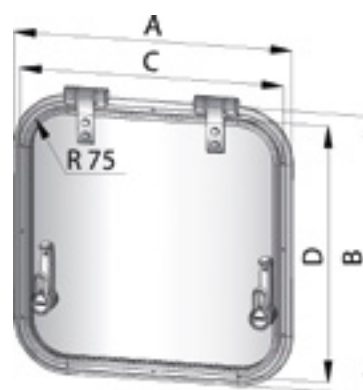
Cadre aluminium anodisé - Panneau en acrylique. Chacun des modèles ci-dessous peut être doté en option :

- > D'une poignée conforme aux directives CE et permettant l'ouverture extérieure, Réf. **VEVLKNSET**
- > D'un contre-cadre anodisé ou laqué

### ■ Type PLANUS

- > Rayon : 75 mm
- > Épaisseur : 10 mm
- > Panneau acrylique "fumé"

Réf.	Dimensions de découpe C x D (mm)		Dimensions extérieures A x B (mm)		Réf. Contre cadre
	C	D	A	B	
<b>VEPLA30</b>	300	230	350	280	<b>VECF3023</b>
<b>VEPLA32</b>	424	294	474	344	<b>VECF4532</b>
<b>VEPLA34</b>	340	210	390	260	<b>VECF3421</b>
<b>VEPLA40</b>	374	374	424	424	<b>VECF4040</b>
<b>VEPLA45</b>	424	424	474	474	<b>VECF4545</b>
<b>VEPLA50</b>	471	471	521	521	<b>VECF5050</b>



### ■ Type LIBERO

- > Rayon en standard : 32 ou 55 mm
- > Épaisseur : 12 mm
- > Panneau acrylique "fumé"

Type	Réf.	Rayon (mm)	Dimensions de découpe C x D (mm)		Dimensions extérieures A x B (mm)		Réf. Contre cadre
			C	D	A	B	
Trappe ventil	<b>VELIB3432</b>	32	340	195	400	255	<b>VECF341932</b>
Trappe de pont	<b>VELIB3255</b>	55	450	320	510	380	<b>VECF453255</b>
	<b>VELIB3755</b>	55	500	370	560	430	<b>VECF503755</b>
Trappe de survie	<b>VELIB5055</b>	55	500	500	560	560	<b>VECF505055</b>
	<b>VELIB4155</b>	55	410	410	470	470	<b>VECF414155</b>
	<b>VELIB6255</b>	55	620	620	680	680	<b>VECF626255</b>



Peut être réalisé sur mesure avec des rayons de 32 / 76 / 100 mm.

