

## VITRES MARINE

### ■ Profil à serrage type light

Ce profil à serrer plus léger apporte une alternative économique intéressante avec un très bon niveau de finition technique et esthétique.

En conformité avec la norme EN12150.

Le cadre est pré-percé et taraudé et le montage se fait par vis M4 tête fraisée tous les 150 mm environ.

#### Vitres possibles

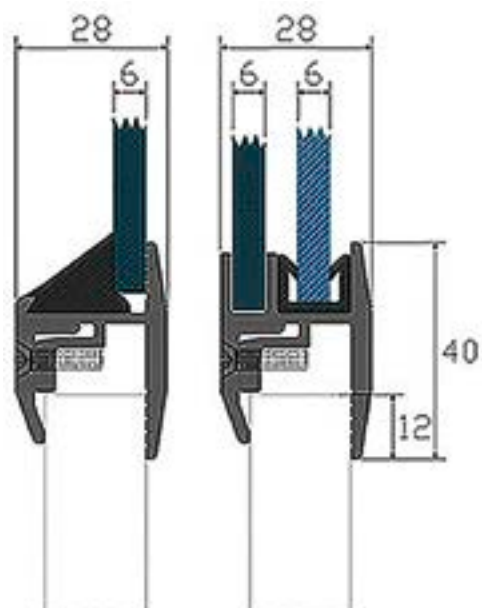
- > Fixe
- > Coulissante
- > À demi-guillotine
- > À projection extérieure
- > Un mixte de plusieurs types peut également être réalisé

#### Caractéristiques

- > Épaisseur de verre : 6 / 8 / 10 / 12 / 15 mm
- > Couleur de verre : clair ou teinté gris / bronze / bleu / vert
- > Cadre : aluminium anodisé naturel / noir ou peint (RAL à confirmer)
- > Épaisseur de structure de 3 mm à 60 mm
- > Rayons : 75 / 90 / 100 mm



Interrogez directement notre bureau d'études.



Vitre fixe



Vitre coulissante double



Vitre semi-guillotine



Hublot rond fixe

