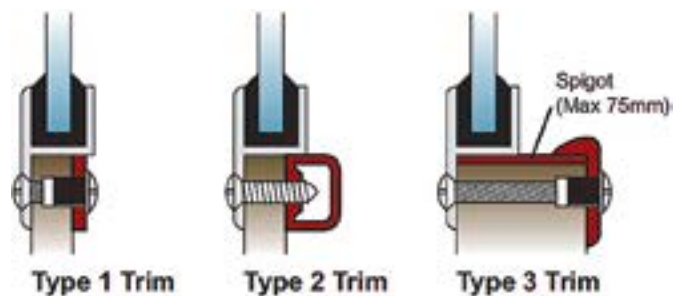


## VITRES MARINE

### ■ Vitres marine - Fixation

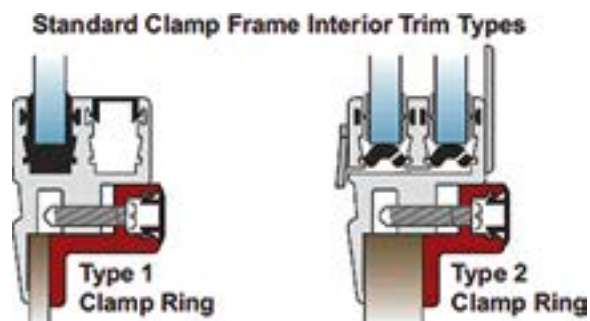
#### Principe cadre à visser :

Les vis traversent la structure



#### Principe cadre à serrer :

Aucun trou, les vis ne traversent pas la structure



#### Rappel pour la prise de gabarit

- > Prolongation des pointes au niveau des angles
- > Mesure des 4 longueurs (AxB/CxD) + les 2 diagonales (X/Y)
- > Report du rayon
- > Les dimensions sont les découpes de structure

