

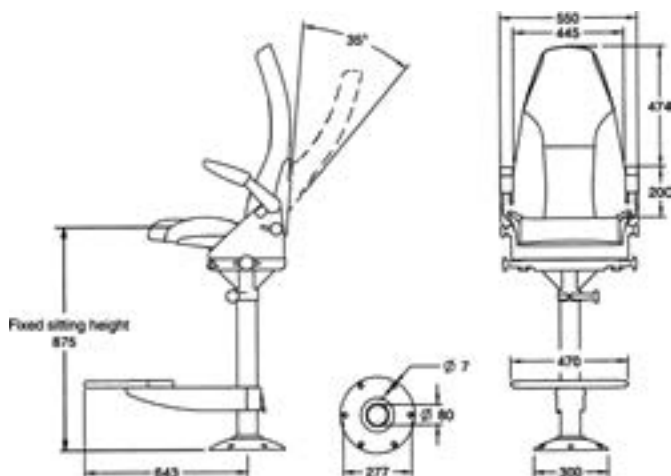
## SIÈGES PILOTE



### ■ Skipper 10

Siège pilote pour un poids de l'opérateur inférieur à 80 kg

- > Construction aluminium et acier inoxydable
- > Accoudoirs repliables et ajustables
- > Assises et repose-pieds repliables
- > Cuir naturel noir (autre couleur sur demande)
- > Rotation sur 360°



Marquage du logo de la compagnie ou de l'armement sur demande.

Réf.	Désignation	Poids (kg)	Réglage hauteur (mm)	Mode réglage hauteur	Absorbeur de choc	Repose-pieds	Translation (mm)
<b>SKIP10STD</b>	Modèle Standard	30	620/820	Manuel	Non	Oui	85
<b>SKIP10CON</b>	Modèle Confort	32	700/870	Vérin Gaz	Oui	Oui	85
<b>SKIP10OP</b>	Modèle Opérateur Fixe	32	500/550	Vérin Gaz	Oui	Non	85
<b>SKIP10OF</b>	Modèle Opérateur Mobile	32	520/570	Vérin Gaz	Oui	Non	85



### ■ Siège Skipper avec suspension

Suspension réglable (à poser sur coffre)

- > La suspension réglable procure un grand confort dans des conditions de travail sévères
- > Réglage en hauteur : de 420 à 480 mm
- > Réglage longitudinal : 100 mm
- > Poids : 28 kg

Réf.	Désignation
<b>SKIP10S</b>	Avec accoudoirs plastiques
<b>SKIP20S</b>	Avec accoudoirs cuirs

