

SIÈGES PILOTE



■ Type SC 95

À poser sur coffre uniquement, siège en cuir synthétique

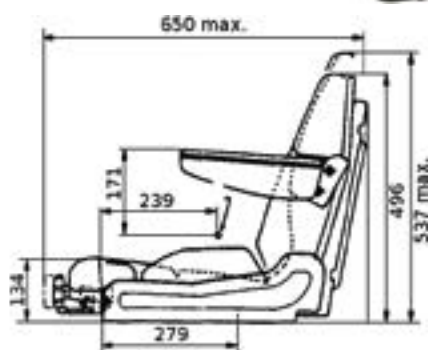
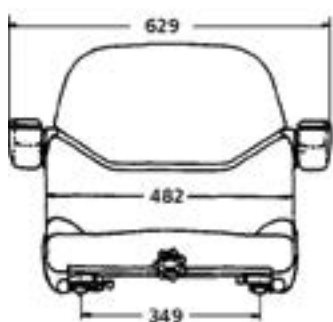
- > Suspension mécanique avec réglage manuel au poids du pilote
- > Réglage longitudinal de 150 mm
- > Dossier inclinable de 15°
- > Accoudoirs repliables
- > Poids : 31 kg

Réf.	Désignation
SC95	Siège cuir synthétique
SC95TB	Siège avec revêtement tissu
CTSC95	Option : console tournante

■ Type SD 1200

Siège en skaï gris

- > Dossier et assise montés sur amortisseur
- > Réglage longitudinal sur 150 mm par pas de 15 mm
- > Armature métallique
- > Réglage de la dureté de l'assise de 50 à 120 kg
- > Poids : 17 kg



Colonne de siège Réf. RHNM (réglage manuel de 350 à 690 mm)

Réf.	Désignation
SD1200G	Siège seul
SD1200A	Siège + accoudoirs
SD1200C	Siège + colonne RHNM + plaque alu de montage
SD1200AC	Siège + accoudoirs + colonne RHNM + plaque alu de montage
SD1200CR	Siège + colonne RHNM + plaque alu de montage + repose-pieds RPRH
SD1200ACR	Siège + colonne RHNM + plaque alu de montage + accoudoirs + repose-pieds RPRH



Repose-pieds Réf. RPALU

PIED - COLONNE

■ Pied type RLG

- > Embase peinture grise
- > Colonne Gaz



Réf.	Hauteur réglable (mm)
RLG400	575 à 800
RLG200	440 à 550

■ Pied type 2060

- > Pied de table amovible en aluminium
- > Fixation aisée par simple encliquetage 1/4 de tour
- > Montage et démontage rapide
- > Autres hauteurs sur demande

Réf.	Hauteur réglable (mm)
2060680	680
2060790	790

