

CHAUFFAGE



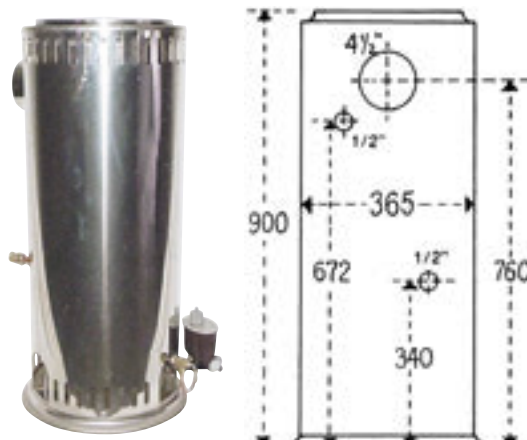
* Les volumes à chauffer sont communiqués à titre indicatif. Ils sont en fonction du degré d'isolation et de la température extérieure.

67 MS

- > Puissance Poêle : 2300 Watts
- > Puissance Radiateurs : 4800 Watts
- > Volume chauffé environ* : 103 m³
- > Consommation : de 0,3 à 1 L/h
- > Poids : 22 kg
- > Diamètre de sortie : 114 mm

Réf.	Désignation
------	-------------

67MS	Avec serpentin
------	----------------



Accessoires : voir page 279.

2000 K

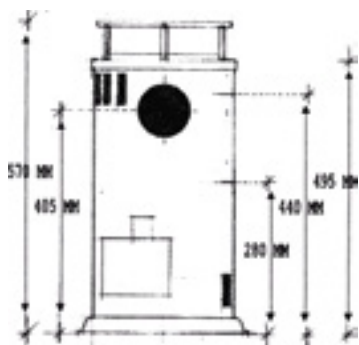
- > Puissance Poêle : 6500 Watts
- > Volume chauffé environ* : 100 m³
- > Consommation : de 0,18 à 0,54 L/h
- > Poids : 11 kg
- > Diamètre de sortie : 90 mm

Réf.	Désignation
------	-------------

2000K	
-------	--



Accessoires : voir page 279.



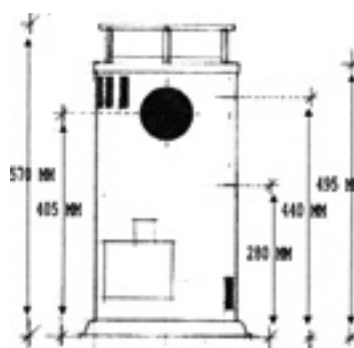
2000 KV

Équipé d'un serpentin interne pour alimenter des radiateurs

- > Puissance Poêle : 2400 Watts
- > Puissance Radiateurs : 4400 Watts
- > Volume chauffé environ* : 100 m³
- > Consommation : de 0,18 à 0,54 L/h
- > Poids : 11 kg
- > Diamètre de sortie : 90 mm

Réf.	Désignation
------	-------------

2000KV	Avec serpentin
--------	----------------



67 MV

Poêle à parois froides entièrement isolé, fonctionne exclusivement avec serpentin

- > Puissance Radiateurs : 8000 Watts
- > Volume chauffé environ* : 120 m³
- > Consommation : de 0,18 à 0,54 L/h
- > Poids : 34 kg
- > Diamètre de sortie : 114 mm

Réf.	Désignation
------	-------------

67MV	
------	--



Accessoires : voir page 279.

