

DESSALINISATEURS



■ Type Aqua-Base Y

De 60 à 300 l/h, dessalinisateur de conception particulièrement robuste, recommandé aux utilisateurs intensifs : Yacht, Charter et Bateaux professionnels.

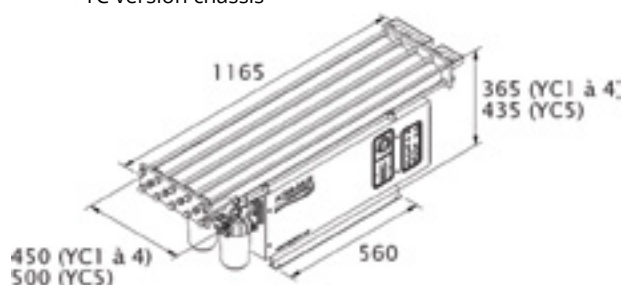
- > Alimentation monophasé et triphasé
- > Pompe basse pression d'alimentation d'eau de mer
- > Pompe haute pression CAT
- > Membranes haute réjection
- > Filtres 20 et 5 microns
- > Sécurité haute et basse pression
- > Vanne de réglage de pression
- > Manomètre haute et basse pression
- > Salinomètre et vanne de rejet automatiques
- > Horamètre
- > Débitmètre

Options :

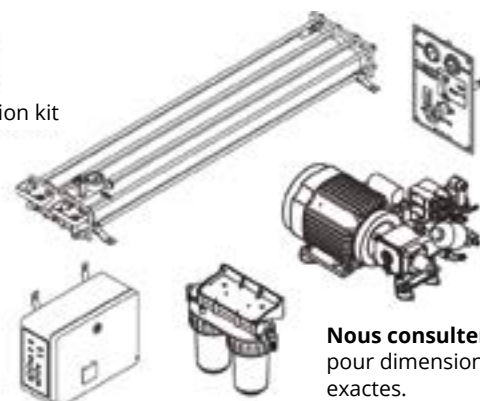
- > Commande à distance Réf. **82123110** (10 m) - Réf. **82123115** (15 m)
- > Rinçage automatique Réf. **10222182**
- > Filtre à sable Réf. **812008**
- > Kit entretien Réf. **752047 (YC/YK) - 752048 (YC5/YK5)**



YC version châssis



YK version kit



Nous consulter
pour dimensions
exactes.



Réf.	Capacité (L/h)	Tension (V)	Consommation (kW)	Poids (kg)
YC1	60	monophasé en 230 ou 115 / triphasé en 400 ou 220	1,5	61
YK1	60	monophasé en 230 ou 115 / triphasé en 400 ou 220	1,5	52
YC2	120	monophasé en 230 ou 115 / triphasé en 400 ou 220	1,5	69
YK2	120	monophasé en 230 ou 115 / triphasé en 400 ou 220	1,5	60
YC3	180	monophasé en 230 ou 115 / triphasé en 400 ou 220	2	77
YK3	180	monophasé en 230 ou 115 / triphasé en 400 ou 220	2	68
YC4	240	monophasé en 230 ou 115 / triphasé en 400 ou 220	2	85
YK4	240	monophasé en 230 ou 115 / triphasé en 400 ou 220	2	76
YC5	300	monophasé en 230 / triphasé en 400 ou 220	3	95
YK5	300	monophasé en 230 / triphasé en 400 ou 220	3	86

Caractéristiques données à ±10% à partir d'une eau de mer standard de salinité 35 g/l et température 25°C
Autres tensions **sur demande**.

