

DESSALINISATEURS



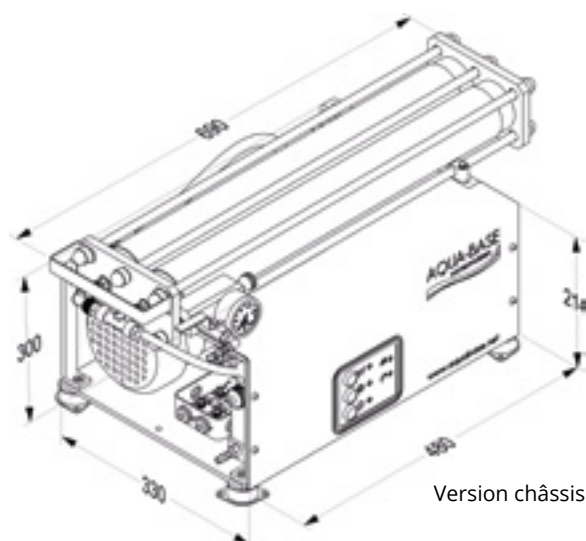
■ Type Aqua-Base X

De 30 à 90 l/h, ce dessalinisateur très compact est particulièrement adapté à la plaisance où l'espace et l'énergie disponibles sont limités.

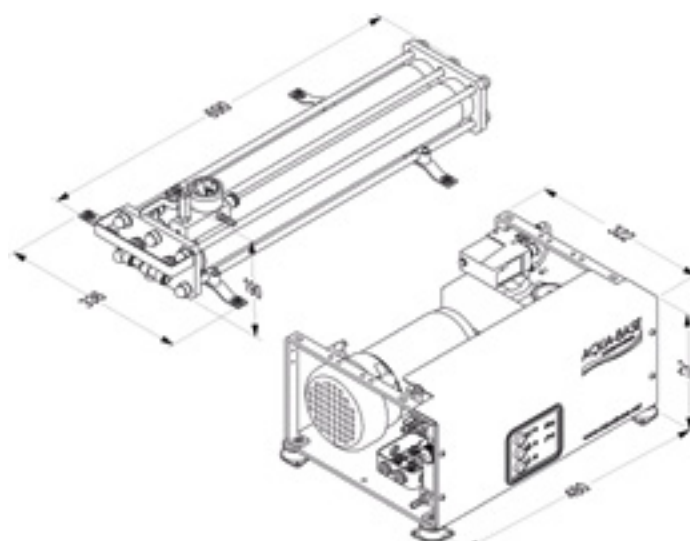
- > Alimentation sur batterie ou groupe électrogène
- > Pompe basse pression d'alimentation d'eau de mer
- > Pompe haute pression CAT
- > Membrane haute réjection
- > Filtre 5 microns
- > Sécurité haute pression
- > Vanne de réglage de pression
- > Manomètre haute pression
- > Salinomètre et vanne de rejet automatiques

Options :

- > Commande à distance Réf. **82123110** (10 m) - Réf. **82123115** (15 m)
- > Rinçage automatique Réf. **10222182**
- > Option Séparation - Membrane Réf. **10212110**
- > Kit entretien Réf. **7520467**



Version châssis



Avec l'option de séparation membrane

Réf.	Capacité (L/h)	Tension (V)	Consommation	Poids (kg)
XD121	30	12*	31 A	34
XD241	30	24*	25 A	36
XA221	30	Monophasé en 230 ou 115	1 kW	38
XD122	50	12*	31 A	40
XD242	60	24*	25 A	42
XA222	60	Monophasé en 230 ou 115	1 kW	44
XA223	90	Monophasé en 230 ou 115	1 kW	50

Caractéristiques données à ±10 % à partir d'une eau de mer standard de salinité 35 g/l et température 25°C.



* Versions bi-tension disponibles : 12 V / 230 V ou 24 V / 230 V.

