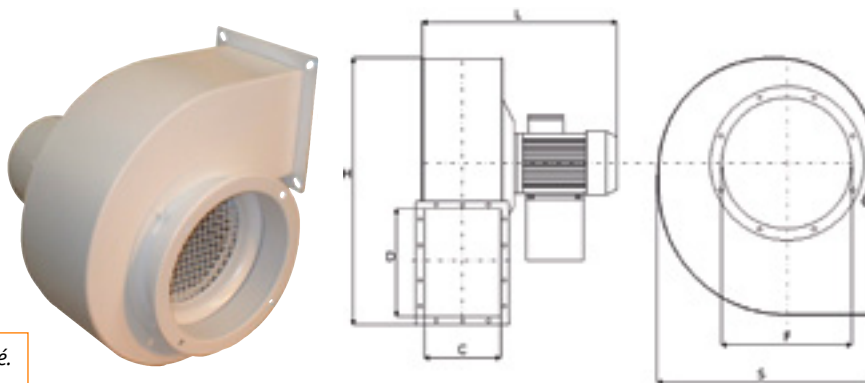


## VENTILATEURS

### ■ Ventilateur centrifuge ZB

- > Vitesse (tr/min) : 1400
- > Indice de protection : IP55



**NB** Le modèle ZB355 n'existe qu'en 400 V triphasé.

Réf.	Tension (V)	Débit (m³/h)	Puissance (kW)	Dimensions (mm)						Poids (kg)
				C	D	L	S	F	H	
<b>ZB22524</b>	24									
<b>ZB225220</b>	220	1700	0,37	166	231	410	410	228	480	35
<b>ZB225380</b>	380									
<b>ZB28424</b>	24									
<b>ZB284220</b>	220	2700	0,75	205	288	480	477	285	610	41
<b>ZB284380</b>	380									
<b>ZB31524</b>	24									
<b>ZB315220</b>	220	4250	1,5	229	322	530	527	320	660	56
<b>ZB315380</b>	380									
<b>ZB355380</b>	380	6150	3	256	361	620	600	360	740	75

### ■ Ventilateurs / Extracteurs

- > Corps en thermoplastique haute résistance
- > Montage sur cloison **A**
- > Montage sur étrier **B**

Débit (m³/h)	Tension (V)	Cloison	Étrier	ø Entrée (mm)	ø Sortie (mm)
280	12	<b>ALB1002001</b>	/	72	72
	24	<b>ALB1002002</b>	/		
500	12	<b>ALB1002003</b>	<b>ALB1003007</b>	100	103
	24	<b>ALB1002004</b>	<b>ALB1003008</b>		
750	12	<b>ALB1002005</b>	<b>ALB1003009</b>	150	103
	24	<b>ALB1002006</b>	<b>ALB1003010</b>		



Montage sur cloison **A**



Montage sur étrier **B**



### ■ Ventilateur en ligne

Débit (m³/h)	Tension (V)	Réf.	Diam. X L (mm)
1000	12	<b>ALB1001011</b>	178 x 250
1000	24	<b>ALB1001012</b>	178 x 250