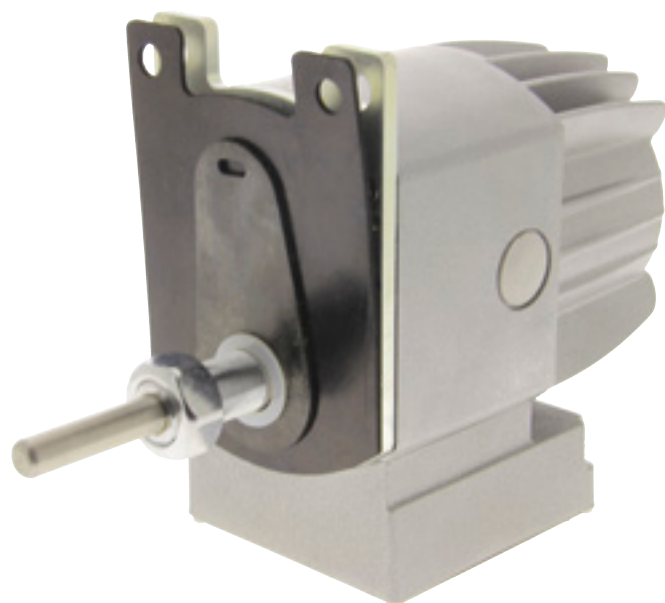


## ESSUIE-GLACES

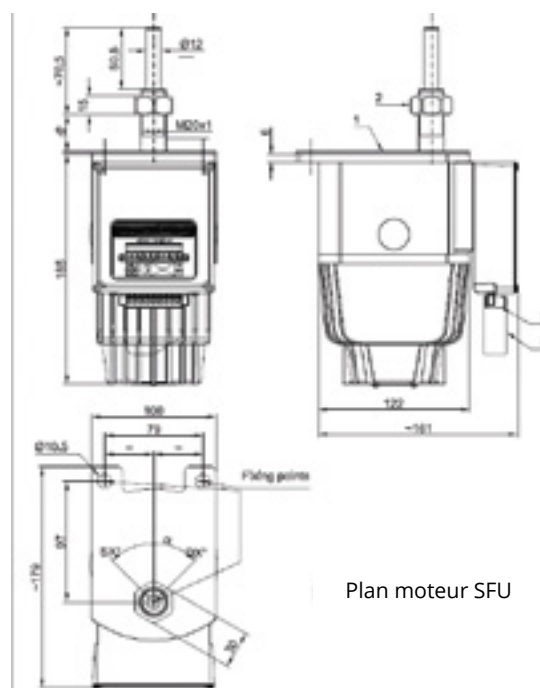


### ■ Type SU et SFU

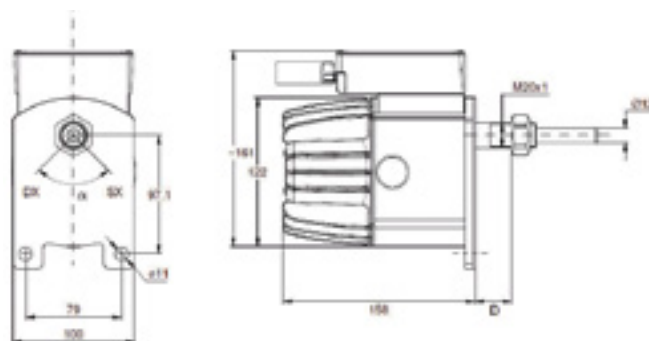
Les essuis-glaces SPEICH sont spécialement conçus pour des conditions d'utilisation sévères.  
Couple de 80 daN (au démarrage).



Moteur type SU



Plan moteur SFU



Plan moteur SU

### ■ Moteurs

- > À aimant permanent, tropicalisé isolation en classe F, dispositif de fin de course intégré.
- > Angle de balayage à définir à la commande de 30° à 90°.
- > Sur demande versions hydrauliques ou pneumatiques pour application en zone ATEX.
- > Pour des montages en haut des vitres et pour des longueurs de bras supérieurs à 900 mm, il est préférable d'utiliser un moteur avec frein électromagnétique Réf. **MEGSFU**

Réf.	Tension	Puissance absorbée (W)	Protection fusible	Poids (kg)	Axe pour épaisseur de cloison
<b>MEGSU24LS</b>	24 Vcc	85 - 420 (au démarrage)	4 A - 24 V	4,5	Standard 22 mm (Option <b>SUPD</b> pour axe supérieur)
<b>MEGSU12LS</b>	12 Vcc	85 - 420 (au démarrage)	8 A - 12 V	4,5	Standard 22 mm (Option <b>SUPD</b> pour axe supérieur)
<b>MEGSU220LS</b>	220 Vca	85 - 420 (au démarrage)	0,5 A - 230 V	4,5	Standard 22 mm (Option <b>SUPD</b> pour axe supérieur)
<b>MEGSU115LS</b>	115 Vca	85 - 420 (au démarrage)	1 A - 115 V	4,5	Standard 22 mm (Option <b>SUPD</b> pour axe supérieur)

