

## ESSUIE-GLACES YACHTING

speich

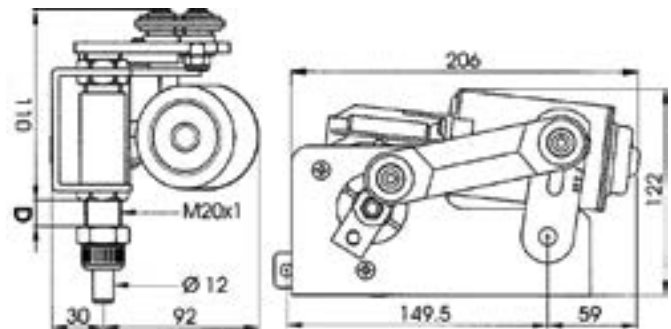
La gamme des essuie-glaces **LP** de **SPEICH** est conçue pour s'adapter aux vitres de dimensions moyennes :

- > Balayages/minute : 70/90
- > Alimentation : 12 ou 24 Vcc
- > Puissance : 50 W mini / 85 W maxi
- > Couple au démarrage : 42 Nm
- > Angle ajustable : 40° à 90°
- > Self parking : droit ou gauche
- > Longueur de l'axe moteur pour épaisseur de cloison de : 20, 40, 60, 80, 100 mm
- > Durée de vie : 700 heures
- > Poids : 3,4 kg



### ■ Moteur essuie glace

Réf.	Tension (V)	Épaisseur cloison D
MEGLP1220LS	12	20
MEGLP2420LS	24	20
MEGLP1240LS	12	40
MEGLP2440LS	24	40
MEGLP1260LS	12	60
MEGLP2460LS	24	60



### ■ Bras inox 316



Réf.	Désignation
	> Pantographe
<b>BPSPLP800</b>	> Longueur ajustable, maximum de 800 mm > Possibilité lave glace sur demande
	> Pendulaire
<b>BSSPLP800</b>	> Longueur ajustable, maximum de 800 mm > Possibilité lave glace sur demande

### ■ Raclette articulée

Dimensions	500 mm	550 mm	600 mm	650 mm	700 mm	800 mm
Réf.	REGBH50016	REGBH55016	REGBH60016	REGBH65016	REGBH70016	REGBH80016



Interrupteur et boîtier de commande : voir page 243.

