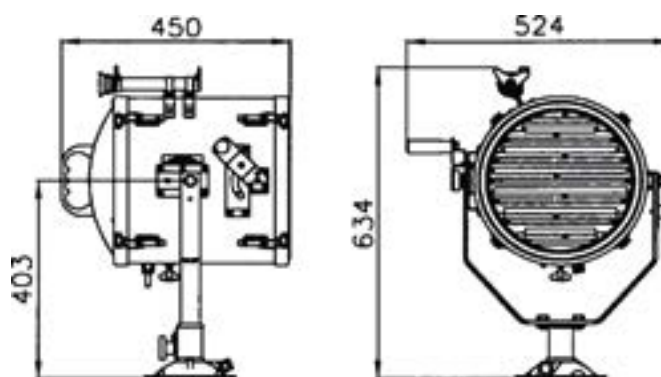


## PROJECTEURS SPÉCIAUX



### ■ FSP 300

- > Construction tout en laiton avec réflecteur parabolique en verre poli
- > Finition peinture émaillée anti-corrosion
- > Focale réglable
- > Rotation : 360°
- > Élévation : -45° à +30°
- > Indice de protection : IP56



Dimensions en mm

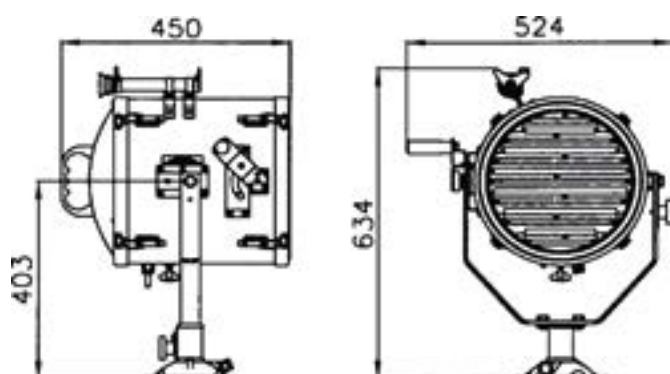
Réf.	Tension (V)	Puissance (W)	Type d'ampoule	Portée 1 lux (m)	Candelas x 1000	Dimensions (mm)			Poids (kg)	Désignation
						C	D	E		
<b>FSP300D</b>	12	100	GX 6.35	1020	1038	475	340	440	23	Sans colonne
<b>FSP300D</b>	24	250	GX 6.35	1298	1685	475	340	440	23	Sans colonne
<b>FSP300D</b>	230	1000	GX 9.5	1020	1034	475	340	440	23	Sans colonne
<b>FSP300DP</b>	12	100	GX 6.35	1020	1038	1470	340	440	36	Sur colonne
<b>FSP300DP</b>	24	250	GX 6.35	1298	1685	1470	340	440	36	Sur colonne
<b>FSP300DP</b>	230	1000	GX 9.5	1020	1034	1470	340	440	36	Sur colonne

### ■ FSP 380 Série spéciale

#### Projecteur de signalisation de très hautes performances

- > Ampoule à quartz iodée (CSI 400 W)
- > Code "morse" : 12 mots minute
- > Portée de signalisation : 19 200 m
- > Élévation : -45° à +60°
- > Indice de protection : IP56
- > Alimentation : 230 V / 1 Ph / 60 Hz

Réf. **FSP380230400**



Certification MOD (Ministry of Defense).

