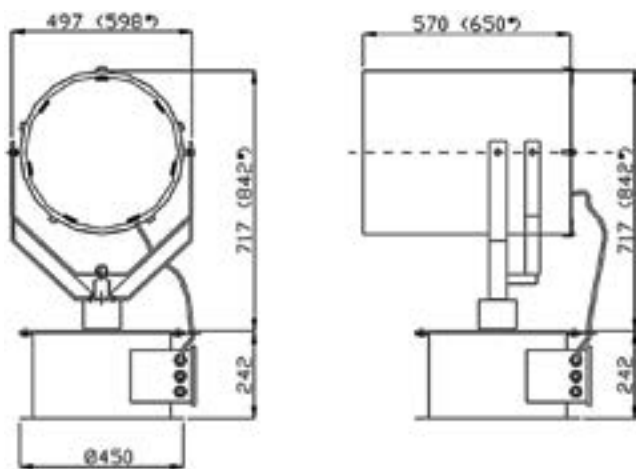


PROJECTEURS DE RECHERCHE XÉNON



Projecteurs au Xénon servocommandés

- > Focus réglable électriquement
- > Les ballasts sont séparés du projecteur
- > Fabrication inox
- > Ampoule fournie



Dimensions en mm

* Dimensions pour 2000 W et 3000 W



i Tableau de commande à commander séparément.

Réf.	Tension (V)	Puissance (W)	Portée 1 lux (m)	Candelas	Angle faisceau	Poids (kg)
PRSX2301000	230	1000	6700	40 x 10 ⁶	2° à 7°	58
PRSX2301600	230	1600	7400	52 x 10 ⁶	3° à 8°	58
PRSX2302000	230	2000	9200	87 x 10 ⁶	2° à 7°	68
PRSX2303000	230	3000	11 500	91 x 10 ⁶	3° à 8°	68

Tableau de commande pour projecteur servocommandé Halogène et Xénon

- > Tableau de commande pour 1 projecteur Réf. TC2612
- > Tableau de commande jusqu'à 8 projecteurs Réf. TC2613
- > 16 tableaux de commande peuvent être connectés sur le même réseau
- > Une fonction "GROUP" permet à l'utilisateur de contrôler plusieurs projecteurs simultanément
- > Alimentation en 24 Vcc
- > Indice de protection : IP20
- > Dimensions L x l x P : 168 x 96 x 55 mm
- > Poids : 0,4 kg

Réf.	Désignation
TC2612	Pour commande d'un projecteur
TC2613	Pour commande jusqu'à 8 projecteurs



Tableau de commande TC2613

