

## PROJECTEURS DE RECHERCHE



### 220 RCN et 350 RCN

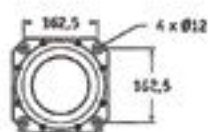
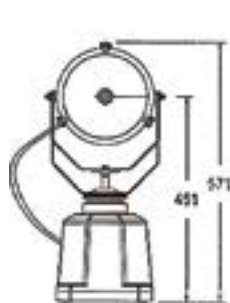
- > Construction en aluminium résistant à l'eau de mer, avec une finition de peinture époxy de couleur grise
- > Indice de protection : IP67
- > Commande par tiller (à commander séparément)
- > Servocommande équipée de 2 moteurs 24 Vcc 4 W
- > Élévation : +25°/-25°
- > Rotation : 360°
- > Intensité de démarrage : 580 mA



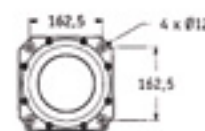
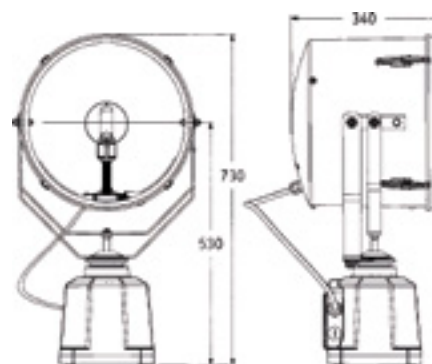
Type 220RCN



Type 350RCN



Dimensions en mm



Dimensions en mm

Réf.	∅ réflecteur (mm)	Tension (V)	Puissance (Watts)	Portée 1 lux (m)	Angle faisceau	Candelas	Lampe	Poids (kg)
<b>220RCN220</b>	200	220	300	345	7°	131 000	G635300	8
<b>220RCN24</b>	200	24	250	664	7°	441 000	G635HLX*	8
<b>350RCN220</b>	340	220	1000	1105	3,5°	1 220 000	GX951000	15
<b>350RCN24</b>	340	24	250	904	2°	820 000	G635HLX*	15

\* ATTENTION : pour les projecteurs 220/350 RCN en 24 Vcc, les ampoules G 6.35 ont des dimensions hors standard. Mentionnez HLX.

### Tiller

Réf.	Tension (Vcc)	Désignation
<b>A TRCN</b>	24	Tiller de contrôle élévation/rotation
<b>B PANRCN</b>	24	Tableau de contrôle élévation/rotation + M/A projecteur



A



B

