

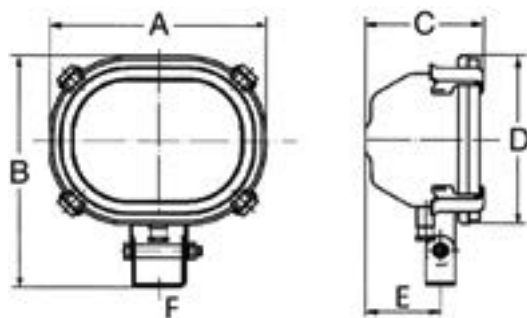
PROJECTEURS DE PONT HALOGÈNES

Projecteurs de pont Série inox

- > Construction en acier inox revêtu d'une peinture époxy blanche
- > Optique en verre sécurit
- > Boîtier de jonction avec presse-étoupe laiton
- > Protection : IP67

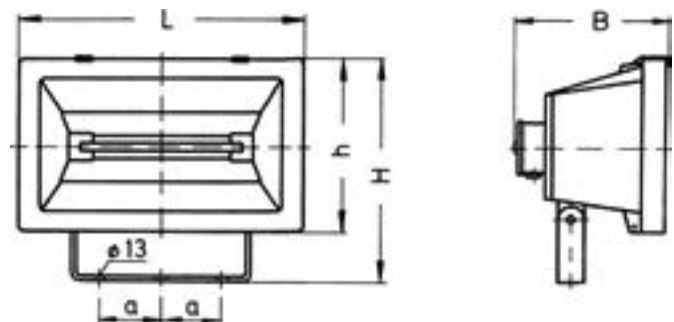


Réf.	Tension (V)	Puissance (W)	Ampoule	Dimensions (mm)					
				A	B	C	D	E	F
A PPI200	24	200	R7S 118 mm	244	260	135	190	80	64
B PPI500	230	200 / 400	R7S 118 mm	376	326	194	220	85	372
C PPI1000	230	750 / 1000	R7S 189,1 mm	495	327	210	220	135	490



Projecteurs de pont Série aluminium

- > Construction AG et inox avec revêtement de couleur grise
- > Grand angle de diffusion et vitre renforcée
- > Fermeture par clips inox facilitant le remplacement de la lampe
- > Indice de protection : IP65



Réf.	Tension (V)	Puissance (W)	Douille	Dimensions (mm)					Poids (kg)
				L	H	B	h	a	
125G635	12/24	200	G 6.35	240	230	150	168	50	1,8
12505	24	200	R7S	240	230	150	168	50	1,8
12510*	230	750/1000/1500	R7S	380	325	210	225	85	4
12520	230	2000	R7S	533	436	255	366	70	9,2

* Note : pour le **12510** l'écartement des douilles est à régler en fonction de la puissance de l'ampoule.

