

## PROJECTEURS DE PONT LED

### ■ Série professionnelle pour usage intensif et sévère

- > Conforme à la norme ISO 9227 (brouillard salin)
- > Multi tensions 12 - 100 Volts. IP68
- > Durée de vie des leds : 20 000 heures



PP700LED

PP850LED

PP3000LED

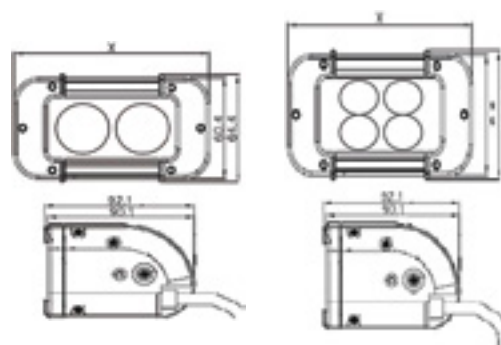
PP5000LED

Réf.	Puissance (lm)	Consommation (W)	Dimensions HxIxP (mm)	Poids (kg)
<b>PP700LED</b>	850	12	110 x 110 x 90	0,9
<b>PP850LED</b>	850	12	95 x 100 x 46	0,9
<b>PP3000LED</b>	3000	36	98 x 102 x 80	0,9
<b>PP5000LED</b>	5000	57	159 x 140 x 110	1,8

Connectique pour prise Deutsch (à commander séparément). Réf. **PDEUTSH**

### ■ Projecteurs PROLED de 1750 à 22500 Lm

- > Leds créés haute performance
- > Durée de vie de 50 000 heures
- > Tension de 9 à 70 V
- > Corps en aluminium
- > IP68



Proled 1750

Proled 3500 - 7000 -  
10 400 - 20 700

Réf.	Proled 1750	Proled 3500	Proled 7000	Proled 10400	Proled 20700
Nombre de leds	2 leds	4 leds	8 leds	12 leds	24 leds
Consommation (W)	20	40	80	120	240
Plage de tension (V)	9 à 70	9 à 70	9 à 70	9 à 70	9 à 70
Flux lumineux (5lm)	1750	3500	7000	10400	20700
Angle de projection	40°	40°	40°	40°	40°
Dimensions X (mm)	117	117	198	277	516
Poids (kg)	1,1	2	2,7	3,4	5,5