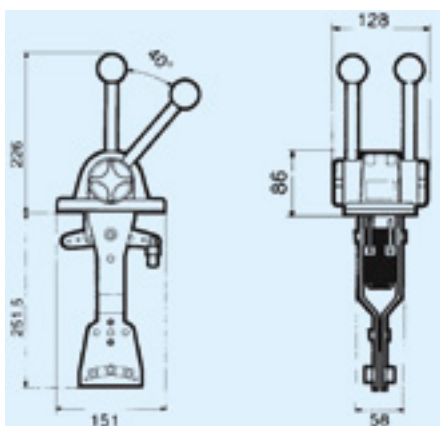


COMMANDES MOTEURS MÉCANIQUES



■ 1 levier / 1 fonction

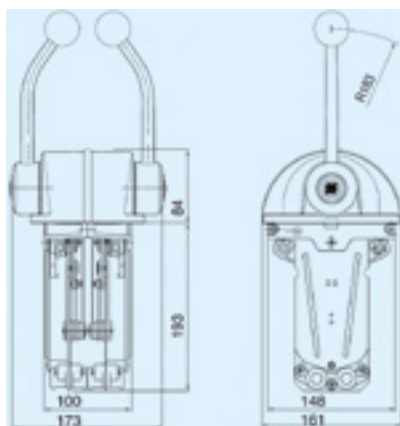
- > Manette simple fonction gaz ou embrayage avec frein par rotation du levier
- > Pour câble 30C, MZ ou équivalent 33C en standard
- > Pour câble 40C ou équivalent 43C prévoir le kit réf. **K32**



Réf.	Finition
B102	Noire

■ 1 levier / 1 fonction

- > Manette simple action, gaz ou embrayage
- > Pour câble 30C, MZ ou équivalent 33C uniquement
- > Pour câble 40C ou équivalent 43C prévoir le kit réf. **K64**



Réf.	Type	Finition
B322	1 levier embrayage, 1 levier gaz	Chrome
B322T	2 leviers gaz	Chrome

■ 1 levier / 1 fonction

- > Manette simple en inox avec frein
- > Pour câbles 30C, MZ, 40C et équivalent 33C et 43C

Réf.	B35
------	------------

