

FEUX DE NAVIGATION



Homologués Marine Marchande Française par BV

- > Fabrication en Polycarbonate noir et Acier Inox
- > Ampoule : P 28 s - 24, 110 ou 220 volts - 40, 60 ou 65 watts
- > Feux livrés sans ampoule



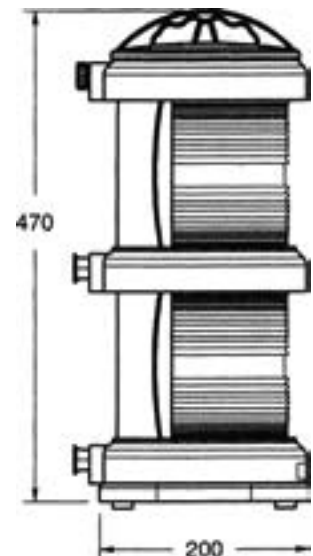
■ Série 70

Pour navires de plus de 50 m

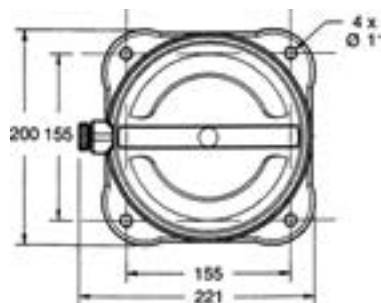
- > Homologation COLREG - Bureau VERITAS : 11855 / AO MMF
- > Chaque feu est livré avec 1,5 m de câble HO7 RN 2 x 1,5
- > Fixation par 4 vis Ø 11 sur le socle



Feu 70 simple



Feu 70 double



Désignation	Secteur	Couleur	Réf. simple optique	Poids (kg)	Visibilité (miles)	Réf. double optique	Poids (kg)	Visibilité (miles)
Bâbord	112,5°	Rouge	70BD	2,6	3	70DBD	4,1	3
Tribord	112,5°	Vert	70TD	2,6	3	70DTD	4,1	3
Poupe	135°	Blanc	70POUPE	2,6	3	70DPOUPE	4,1	3
Route	225°	Blanc	70ROUTE	2,6	6	70DROUTE	4,1	6
Suez	135°	Rouge	70SUEZ	2,6	3	-	-	-
Remorquage	135°	Jaune	70RJ	2,6	3	70DRJ	4,1	3
Tout horizon (imp. de manœuvre)	360°	Blanc	70THBC	2,3	5	70DTHBC	3,6	3
Tout horizon (mouillage)	360°	Blanc fumé	70THBF	2,3	3	70DTHBF	3,6	3
Tout horizon	360°	Rouge	70THR	2,3	3	70DTHR	3,6	3
Tout horizon	360°	Vert	70THV	2,3	3	70DTHV	3,6	3
Tout horizon	360°	Jaune	70THJ	2,3	3	70DTHJ	3,6	3

Option kit hissable Réf. **KH70**
 Douille de rechange Réf. **DP28S**

