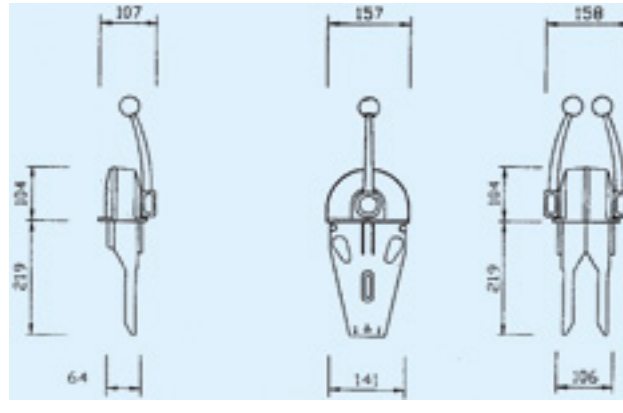


COMMANDES MOTEURS MÉCANIQUES

ULTRAFLEX

■ Type haut profil (équivalent MT3 MORSE)

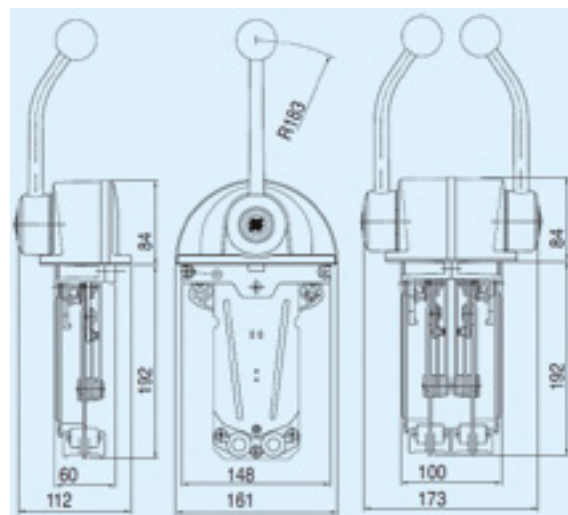
- > 1 Levier / 2 Fonctions
- > Manette double fonctions gaz et embrayage
- > Accélération seule en tirant sur le levier vers l'extérieur
- > Pour câble 30C, MZ ou équivalent 33C uniquement
- > **B103** compatible avec câbles 40C équivalent 43C avec kit Réf. **K43B103**



Réf.	Désignation
B103	Boîtier chromé simple
B104	Boîtier chromé double

■ Type bas profil

- > 1 Levier / 2 Fonctions
- > Caractéristiques identiques au type haut profil
- > Pour câble 40C ou équivalent 43C prévoir le kit Réf. **K61**



Réf.	Désignation
B301B	Boîtier noir simple
B302B	Boîtier noir double
B301CR	Boîtier chromé simple
B302CR	Boîtier chromé double

