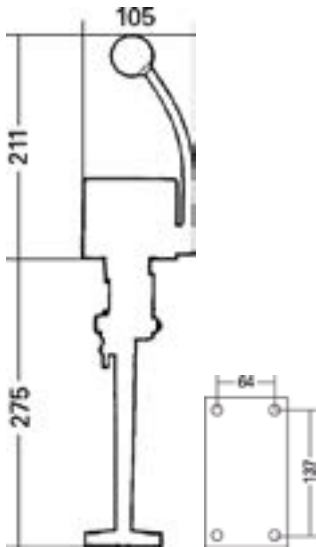


COMMANDES MOTEURS MÉCANIQUES

> Boîtiers de commande moteur très robustes. Fabriqués en inox et bronze, ils peuvent recevoir des câbles des séries 30C, MZ (équivalents 33C) et 40C (équivalents 43C). Kits en option. Un seul levier pour commander les gaz et l'embrayage.

■ 1 levier / 2 fonctions

> Pour 1 moteur

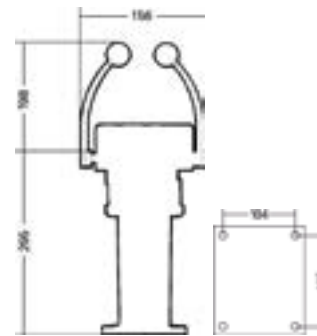


Réf.	Désignation
2046	Boîtier
K33K	Kit connexion câble 30C ou équivalent 33C
K43K	Kit connexion câble 40C ou équivalent 43C



■ 1 levier / 2 fonctions

> Pour 2 moteurs



Réf.	Désignation
2047	Boîtier
K33E2047	Kit embrayage pour 30C ou 33C
K33G2047	Kit gaz pour 30C ou 33C
K43E2047	Kit embrayage pour 40C ou 43C
K43G2047	Kit gaz pour 40C ou 43C



■ 1 levier / 1 fonction

> 1 levier pour les gaz
et 1 levier pour l'embrayage
> Pour câbles 30C et 40C
équivalent à 33C et 43C

Réf.	BC21
------	------

i Équivalent MORSE NBTWIN.

