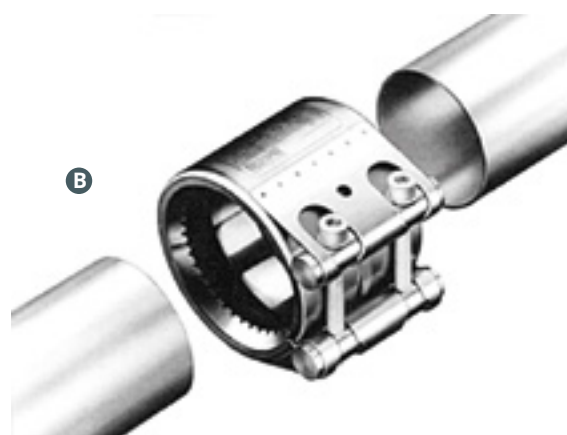
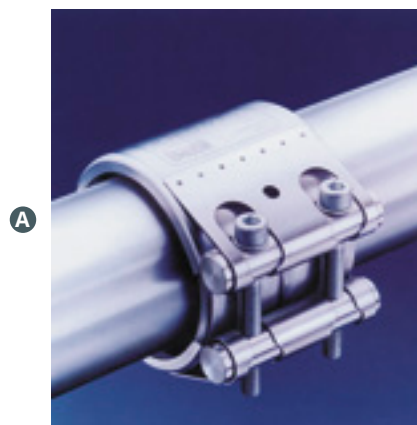


CONNECTEURS TEEKAY



■ Type Axilock

Le système de jonction Teekay permet le raccordement de deux canalisations à bouts lisses, sans bride, ni rainurage, ni filetage, ni soudure. Cette jonction s'effectue en alignant simplement deux tubes et en les assemblant avec un raccord Teekay : son utilisation permet un gain de place, de poids et une optimisation du temps de poste et donc influence sur le coût final de chaque installation.



■ Teekay Axilock (Raccord verrouillé)

Le raccord Teekay Axilock possède deux bagues métalliques qui "s'ancrent" sur la surface du tube après montage et lors du serrage du raccord. Cet effet d'ancrage progressif permet de garantir la bonne tenue mécanique du raccord sur la canalisation lors de la mise en pression et en tension de la canalisation.

Pour optimiser ce système, chaque raccord possède une étiquette sur laquelle est précisé le couple de serrage. Ce couple permet de garantir que la compression du joint est suffisante sur le tube.

- > Dimension de fabrication : de 21,3 mm à 711mm
- > Utilisation sur tube acier, inox, alu, cuivre, fonte, GRP

Référence de commande

Réf.	Application
CTK + Ø extérieur tuyau en mm + E	Eau
CTK + Ø extérieur tuyau en mm + C	Carburant

