

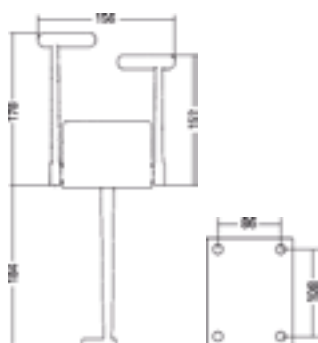
COMMANDES MOTEURS MÉCANIQUES



> Boîtiers de commande moteur très robustes. Fabriqués en inox et bronze. Ils peuvent recevoir des câbles de la série 30C, MZ (équivalent 33C) ou 40C (équivalent 43C). Kits en option. Ils peuvent aussi commander des pompes à débit variable.

■ 1 levier / 1 fonction

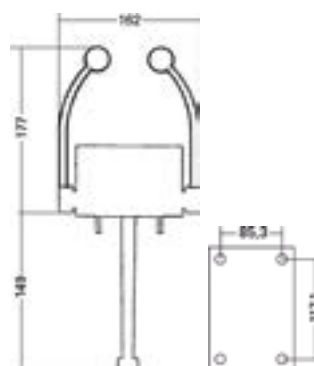
- > 1 levier pour les gaz
- > 1 levier pour l'embrayage
- > Dispositif de sécurité embrayage en standard



Réf.	Désignation
2009	Boîtier
K33K	Kit connexion câble 30C ou équivalent 33C
K43K	Kit connexion câble 40C ou équivalent 43C

■ 1 levier / 1 fonction

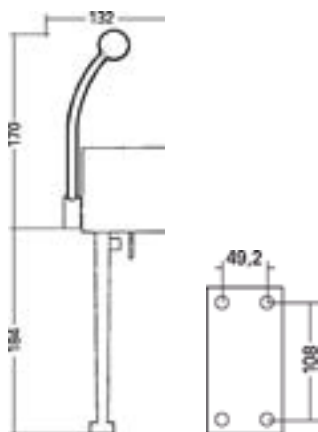
- > 1 levier pour les gaz
- > 1 levier pour l'embrayage



Réf.	Désignation
2015	Boîtier
K332015	Kit connexion câble 30C ou équivalent 33C
K432015	Kit connexion câble 40C ou équivalent 43C

■ 1 levier / 1 fonction

- > 1 levier pour les gaz ou l'embrayage



Réf.	Désignation
2003	Boîtier
K33K	Kit connexion câble 30C ou équivalent 33C
K43K	Kit connexion câble 40C ou équivalent 43C

■ Kit d'adaptation embrayage électrique

- > Ce kit est un adaptateur d'embrayage électrique qui peut être connecté à de nombreuses commandes mécaniques, pour contrôler les embrayages actionnés électriquement.



Réf.	Désignation
20460910	Pour boîtier 2046
20470910	Pour boîtier 2047
20910910	Pour boîtier 2091
20920910	Pour boîtier 2092

