

ÉLECTROPOMPES À MEMBRANE

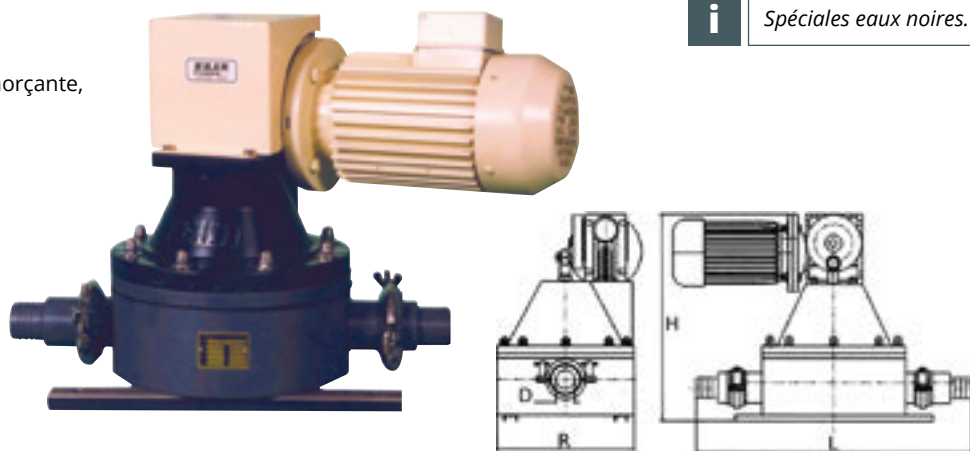


■ Type PVM

Auto-amorçante

- > Électropompe à membrane auto-amorçante, peut fonctionner à sec
- > Corps PVC (bronze pour **PVM05B**)
- > Ne nécessite ni filtre ni crépine
- > Pour utilisation des eaux grises, eaux de cale et carburant

i Spéciales eaux noires.

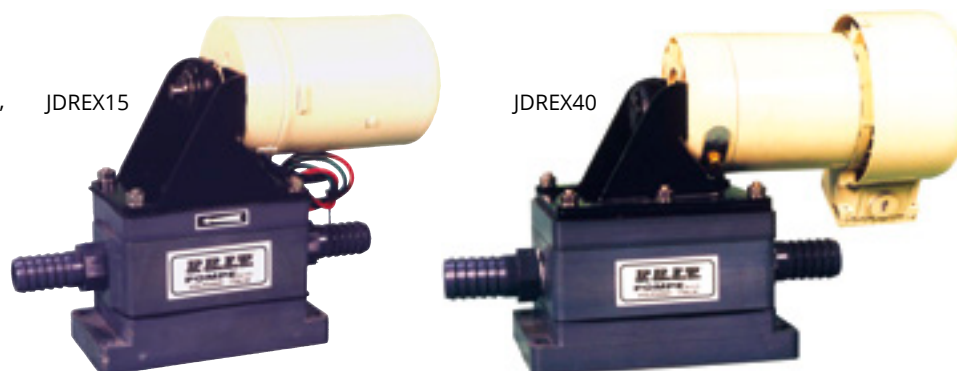


Réf.	Tension (V)	Puissance (kW)	Débit (L/min)	Hauteur Asp. H (m)	Dimensions (mm)				Poids (kg)
					D	H	R	L	
PVM0224	24	0,26	31	6	30	280	200	380	10
PVM02220M	220 Mono	0,26	31	6	30	280	200	380	10
PVM02TRI	220/380	0,26	31	6	30	280	200	380	10
PVM0524	24	0,37	75	8	40	340	250	470	18
PVM05220M	220 Mono	0,37	75	8	40	340	250	470	18
PVM05TRI	220/380	0,37	75	8	40	340	250	470	18
PVM1R24	24	0,37	100	8	40/45	400	300	580	22
PVM1R220M	220 Mono	0,37	100	8	40/45	400	300	580	22
PVM1RTRI	220/380	0,37	100	8	40/45	400	300	580	22

■ Type JDREX

Auto-amorçante

- > Applications : transfert eaux chargées, eaux grises, eaux noires, transfert de carburants
- > Membrane et soupape en NBR, Arbre Inox, IP55



Réf.	Tension (V)	Puissance (kW)	Débit (L/min)	Connexions (mm)	Dimensions L x H (mm)	Poids (kg)
JDREX1512	12	0,12	18	20	232 x 163	2,8
JDREX1524	24	0,12	18	20	232 x 163	2,8
JDREX4024	24	0,2	37	25	290 x 201	4,2
JDREX40220	220	0,1	37	25	290 x 201	5,5

