

ÉLECTROPOMPES CENTRIFUGES

■ Série JET Bronze

Spéciale eau de mer auto-amorçante

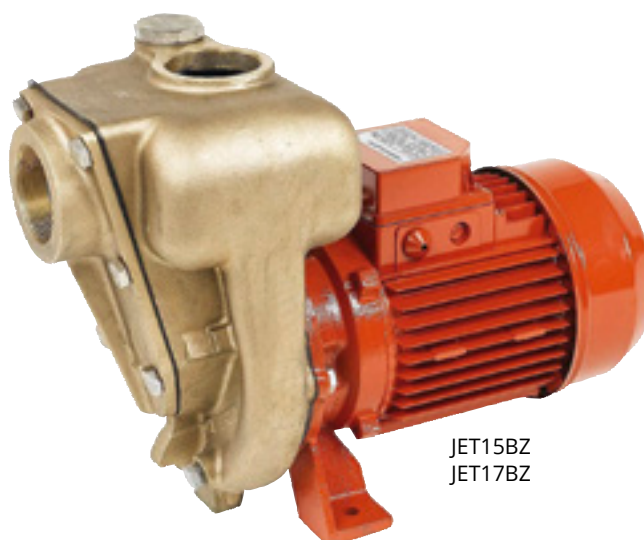
- > Alimentation : Triphasé 220/380 Volts
- > Sa conception permet de l'employer pour de l'eau chargée
- > Corps et turbine en bronze
- > Arbre moteur inox



Ces pompes existent en 220 Volts Monophasé **sur demande**.

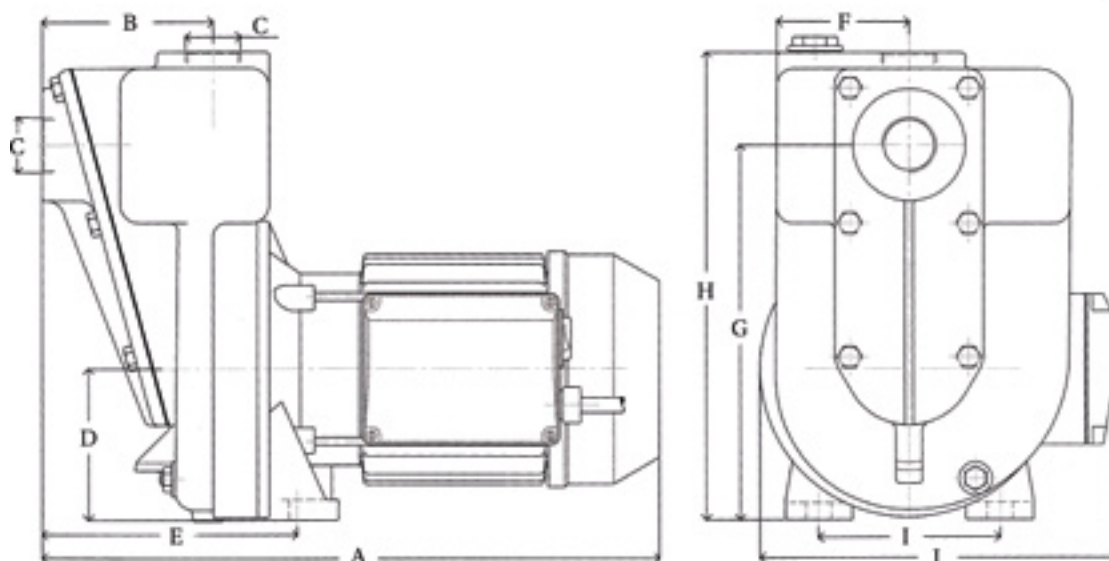


JET11BZF



JET15BZ
JET17BZ

Réf.	Orifices	Puissance (CV)	Caractéristiques (Hmt - L/min)					Poids (kg)
JET11BZF	1 1/2"	1	16 - 50	14 - 110	12 - 200	9 - 250	6 - 300	21
JET15BZ	2"	2	19 - 50	16 - 200	14 - 280	10 - 400	8 - 450	25
JET17BZ	3"	3	16 - 200	14 - 400	11 - 600	9 - 700	6 - 800	33



Réf.	Dimensions (mm)									
	A	B	C	D	E	F	G	H	I	J
JET11BZF	375	103	1 1/2"	92	154	80	230	285	110	216
JET15BZ	410	120	2"	106	175	87	230	300	132	185
JET17BZ	445	150	3"	106	211	88	230	300	132	185

