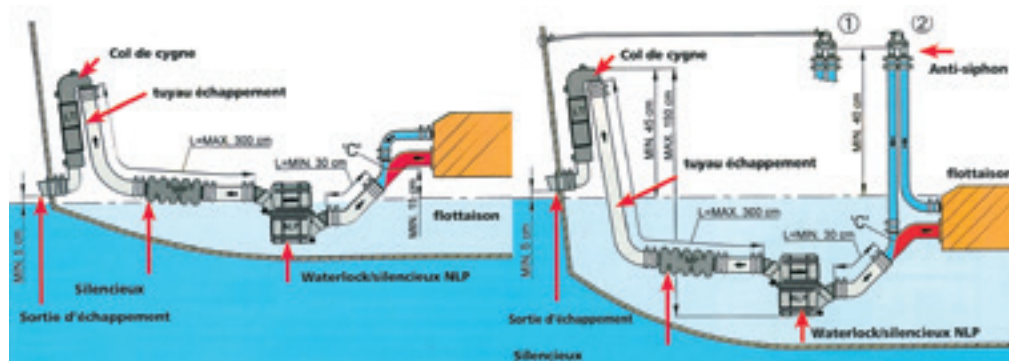


## SILENCIEUX ET WATERLOCK

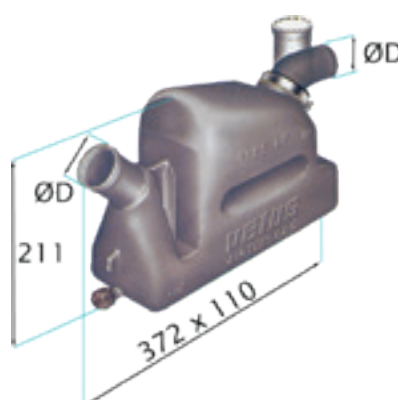
**vetus**

### ■ Schéma de principe



### ■ Type LP 40/45/50R

- > Entrée orientable
- > Capacité : 4,5 L



Réf.	Désignation
VEWLOCKL40R	ø 40 mm
VEWLOCKL45R	ø 45 mm
VEWLOCKL50R	ø 50 mm

### ■ Type LP 60/75/90

- > Capacité : 10,5 L



Réf.	Désignation
VEWLOCKLP60	ø 60 mm
VEWLOCKLP75	ø 75 mm
VEWLOCKLP90	ø 90 mm

### ■ Type LSS

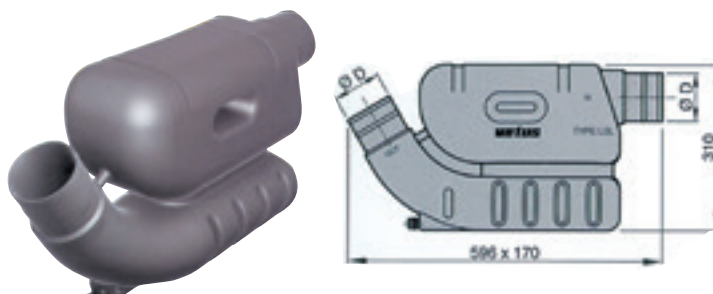
- > Coudes entrée et sortie orientables
- > Capacité : 7,5 L



Réf.	Désignation
VELSS40A	ø 40 mm
VELSS45A	ø 45 mm
VELSS50A	ø 50 mm

### ■ Type LSG

- > Coudes entrée et sortie orientables
- > Clapet battant sur entrée et sortie
- > Capacité : 17 L



Réf.	Désignation
VELSG60	ø 60 mm
VELSG75	ø 75 mm
VELSG90	ø 90 mm